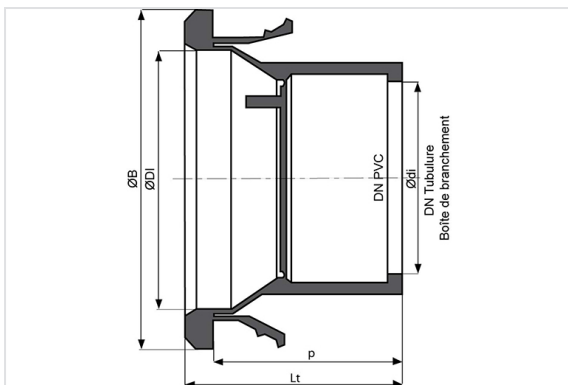


Reduzierring für Kupplungsgehäuse



DN Rohransatz (mm)	Masse (kg)	Artikel-Nr.
125	0,20	TXB12NBF
200	0,66	TXB20NBj



DN Rohransatz	dn Dichtung	Se monte dans tubulure	Durchmesser Toleranz	Ø aussen B	Ø innen DI	Breite Lt	Tiefe P	Ø innen di
mm	mm	mm	mm	mm	mm	mm	mm	mm
125	100	122 - 127	100 - 112	146	112	94	31	78
200	150	195 - 203	158 - 173	223	183	94	31	141

DN Rohransatz des Kupplungsgehäuset mm	DN/OD PVC Standrohr mm	Nutzungsbereich PVC mm
125	100	100-112
200	160	158-173

Einsatzbereich :

- Systeme : Trenn- und Mischsysteme
- Funktionsweise : Freispiegelkanäle
- Art der Abwässer : häusliche Abwässer
- Für alle Böden geeignet
- Dauerhaft dicht und diffusionssicher
- Geeignet für pH1 bis pH13

Technische Eigenschaften :

- Die Verbindungen TAG 32 sind Normkonform zu DIN EN 598
- Elastomer : NBR nach DIN EN 681-1 Typ WG
- Lieferung in rotbraunem PE-Sack