

Anbohrersattelstück aus Kunststoff zum Anschluss von Rohren aus duktilem Gusseisen und PVC

Für Guss Verbindung

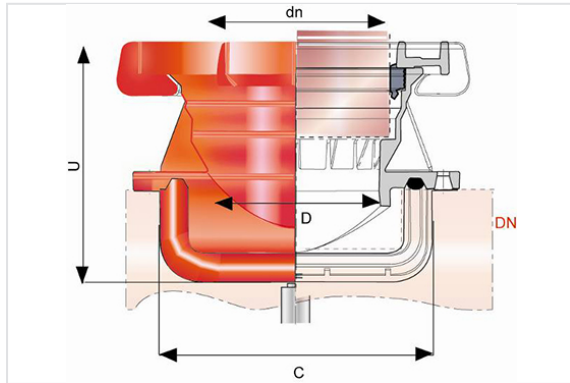


Für PVC Verbindung

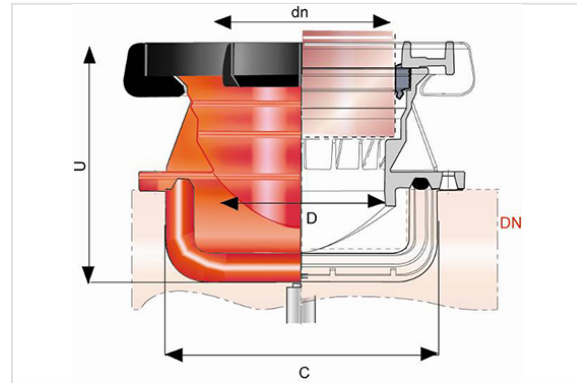


DN	Ødn (mm)	C (mm)	D (mm)	U (mm)	Type	Masse (kg)	Artikel-Nr.
200	150	246	150	193	Für Guss Verbindung	3,71	TJB20PM0J
200	160	246	150	193	Für PVC Verbindung	3,75	TJB20PM0X

Für Guss Verbindung



Für PVC Verbindung



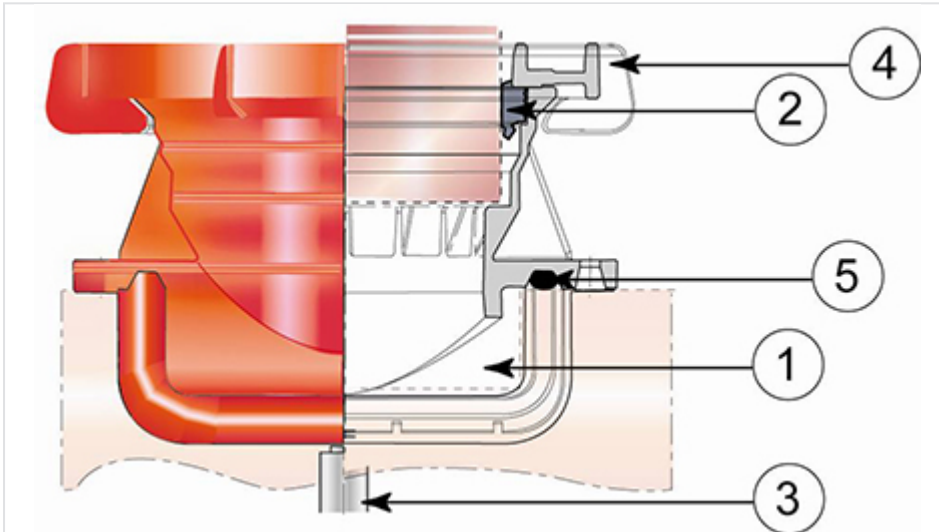
Einsatzbereich :

- Systeme : Trenn- und Mischsysteme
- Funktionsweise : Freispiegelkanäle
- Art der Abwässer : häusliche Abwässer
- Für alle Böden geeignet
- Dauerhaft dicht und diffusionssicher
- Geeignet für pH1 bis pH13

Technische Eigenschaften :

- Umhüllung/Auskleidung : Rotbraune Epoxy-Pulverbeschichtung nach DIN EN 14901, 250µm
- Dichtung aus NBR
- Verpackung : Lieferung in rotbraunem undurchsichtigem PE-Sack
- DIN EN 598 / CE Markierung
- Leistungserklärung DoP-BIOGAN002DE
- Erhöhte Dauerhaftigkeit
- Entwickelt unter Beachtung der entsprechenden Normen :
 - DIN EN 476: Allgemeine Anforderungen an Bauteile für Abwasserkanäle und -leitungen für Schwerkraftentwässerungssysteme
 - DIN EN 752: Entwässerungssysteme außerhalb von Gebäuden
 - DIN EN 1610: Verlegung und Prüfung von Abwasserleitungen und Kanälen

Werkstoffe und Beschichtung :



Item	Bezeichnung	Werkstoffe
1	Formstück	Glasfaserverstärkte Polyamidmischung
2	Dichtung IM	NBR
3	Spannschelle	Galvanisches Stahl + RER
4	Zentrierring	Glasfaserverstärkte Polyamidmischung
5	Dichtung DN14	NBR

Produkte



Dichtung IM für
Formstücke DN125-300