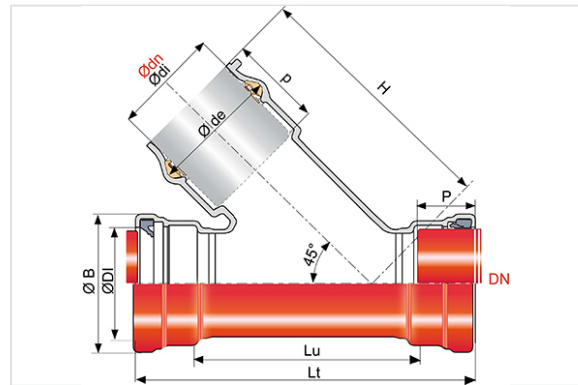


Doppelmuffenabzweig MMC 45° 32 mit Anschlussmuffe PVC DN150-300



DN (mm)	ØDI (mm)	P (mm)	Lt (mm)	Lu (mm)	ØB (mm)	Ødn (mm)	Ødi mini (mm)	p (mm)	H (mm)	Øde (mm)	Masse (kg)	Artikel-Nr.
150	173	113	546	320	215	125	127	104	354	151	24,00	TJB15VB0GFF
200	223,5	90	570	370	269	125	127	104	410	151	24,30	TJB20VB0GFF
200	223,5	90	570	370	269	160	162,3	114	450	188,1	32,80	TJB20VB0JFF
250	275	100	612	412	313	160	162,3	114	454	188,1	40,00	TJB25VB0JFF
300	327	100	612	412	365	160	162,3	114	504	188,1	46,20	TJB30VB0JFF

Einsatzbereich :

- Systeme : Trenn- und Mischsysteme
- Funktionsweise : Freispiegelkanäle
- Art der Abwässer : häusliche Abwässer
- Für alle Böden geeignet
- Dauerhaft dicht und diffusionssicher
- Geeignet für pH1 bis pH13

Technische Eigenschaften :

- Umhüllung/Auskleidung : Rotbraune Epoxy-Pulverbeschichtung nach DIN EN 14901, 250µm
- Dichtung aus NBR
- Verpackung : Lieferung in rotbraunem undurchsichtigem PE-Sack
- DIN EN 598 / CE Markierung
- Leistungserklärung DoP-BIOGAN002DE
- Erhöhte Dauerhaftigkeit

- Entwickelt unter Beachtung der entsprechenden Normen :
 - DIN EN 476: Allgemeine Anforderungen an Bauteile für Abwasserkanäle und -leitungen für Schwerkraftentwässerungssysteme
 - DIN EN 752: Entwässerungssysteme außerhalb von Gebäuden
 - DIN EN 1610: Verlegung und Prüfung von Abwasserleitungen und Kanälen

Produkte



Dichtung IM für
Formstücke DN125-300