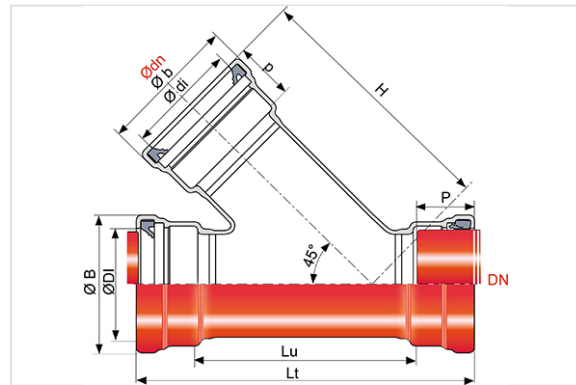


## Doppelmuffenabzweig MMC 45 fmit Anschlussmuffe Guss DN150-300



DN (mm)	ØDI (mm)	P (mm)	Lt (mm)	Lu (mm)	ØB (mm)	Ødn (mm)	Ødi mini (mm)	p (mm)	H (mm)	Øb (mm)	Masse (kg)	Artikel-Nr.
150	171,5	90	556	376	213	150	171,5	90	409	213	22,60	TJB15TB0J
200	223,5	100	570	370	267	150	171,5	94	444	213	28,00	TJB20TB0J
300	327	100	612	412	365	150	171,5	90	463	213	38,00	TJB30TB0J
300	327	100	612	412	365	200	223,5	90	500	267	41,00	TJB30TB0K

### Einsatzbereich :

- Systeme : Trenn- und Mischsysteme
- Funktionsweise : Freispiegelkanäle
- Art der Abwässer : häusliche Abwässer
- Für alle Böden geeignet
- Dauerhaft dicht und diffusionssicher
- Geeignet für pH1 bis pH13

### Technische Eigenschaften :

- Umhüllung/Auskleidung : Rotbraune Epoxy-Pulverbeschichtung nach DIN EN 14901, 250µm
- Dichtung aus NBR
- Verpackung : Lieferung in rotbraunem undurchsichtigem PE-Sack
- DIN EN 598 / CE Markierung
- Leistungserklärung DoP-BIOGAN002DE
- Erhöhte Dauerhaftigkeit

- Entwickelt unter Beachtung der entsprechenden Normen :
  - DIN EN 476: Allgemeine Anforderungen an Bauteile für Abwasserkanäle und -leitungen für Schwerkraftentwässerungssysteme
  - DIN EN 752: Entwässerungssysteme außerhalb von Gebäuden
  - DIN EN 1610: Verlegung und Prüfung von Abwasserleitungen und Kanälen

## Produkte



Dichtung IM für  
Formstücke DN125-300