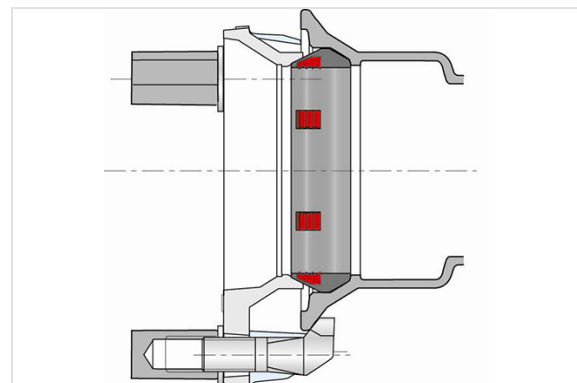
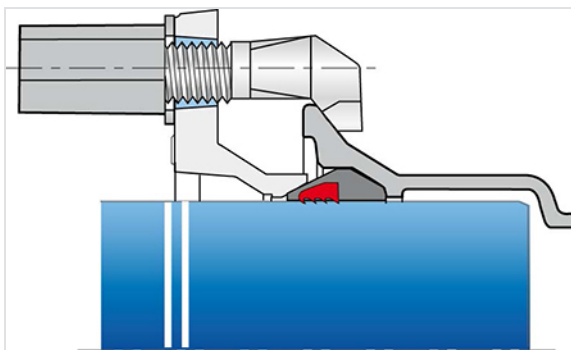


Express New Vi Satz für Rohre und Formstücke Express DN60-250



Die Express Dichtung Vi ist eine Gleitringdichtung. Die Abdichtung erfolgt durch die axiale Kompression von einem Ring aus Elastomer, durch einen engen Gegenflansch durch Eisen Riegel ist die Abdichtung gewährleistet.

DN	Abwinkelbarkeit	PFA	Masse	Artikel-Nr.
60 mm	5 °	16 bar	2,43 kg	JWA60LNN2
80 mm	5 °	16 bar	2,93 kg	JWA80LNN2
100 mm	5 °	16 bar	3,40 kg	JWB10LNN2
125 mm	5 °	16 bar	3,91 kg	JWB12LNN2
150 mm	5 °	16 bar	4,78 kg	JWB15LNN2
200 mm	3 °	16 bar	10,22 kg	JWB20LNN2
250 mm	3 °	16 bar	14,15 kg	JWB25LNN2



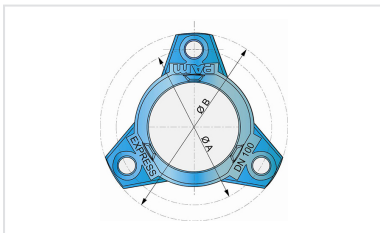
Anwendungsgebiet :

- Trinkwasserversorgung

Haupteigenschaften :

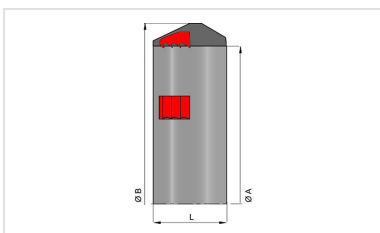
- Qualität Elastomer : EPDM (DIN EN 681-1)
- Beschichtung von Gegenflansch : Aquacoat
- Schrauben ISO 9 227
- DIN EN 545:2010 und ISO 2531:2009
- Stahlscheibe M20

Zubehör

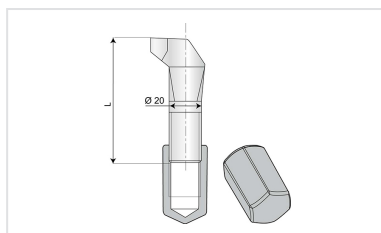


Express New Gegenflansch
DN60-250

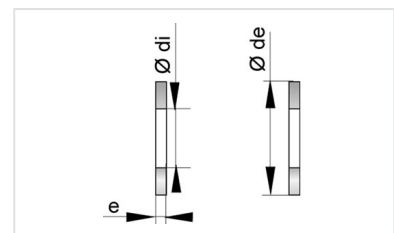
Produkte



Express New Vi Dichtung
DN60-250



Express New Schrauben



Scheibe M20