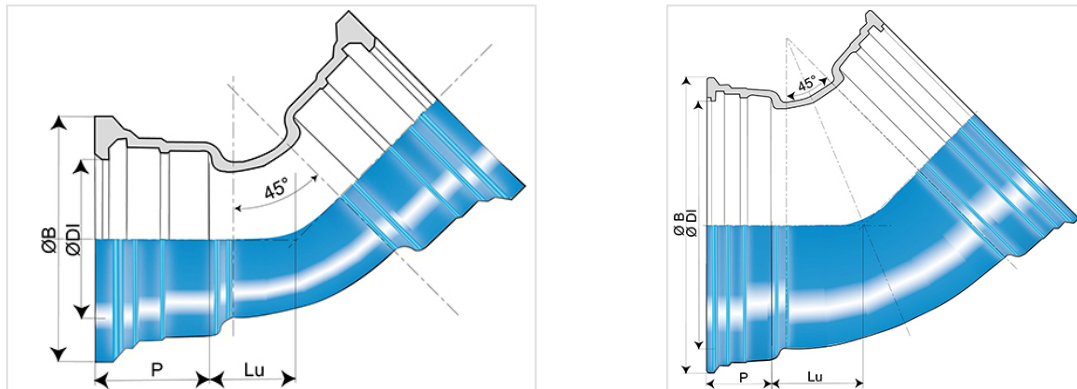


Doppelmuffenbogen 45° mit STANDARD Dichtung (MMK 45) (PECB) "PROCESS" für Rohre mit Verriegelung und ohne Verriegelung DN100-400



Feuerlöschleitungen aus duktilem Gusseisen

Winkel	DN (mm)	Lu (mm)	P (mm)	ØDI (mm)	ØB (mm)	Masse (kg)	Artikel-Nr.
45°	100	65	88	121,4	187,5	8,90	SSB10CB00TTF
45°	150	92,5	94	173,4	241	15,60	SSB15CB00TTF
45°	200	100	100	225,5	294	23,70	SSB20CB00TTF
45°	250	136	105	277,3	351	40,50	SSB25CB00TTF
45°	300	167,5	110	329,3	408,3	59,00	SSB30CB00TTF
45°	400	189	112	432,4	515,3	91,00	SSB40CB00TTF

Einsatzbereich :

- Alle erdverlegten Feuerlöschsysteme mit oder ohne Verriegelung
- In der Industrie sowie in allen öffentlichen Einrichtungen.

Technische Eigenschaften :

- Druckprüfung nach FM Prüfnorm 1610 (Factory Mutual System)
- Umhüllung/Auskleidung : Epoxy-Pulverbeschichtung nach DIN EN 14901-1
- FM Approvals zertifiziert (Factory Mutual System)

Markierung :

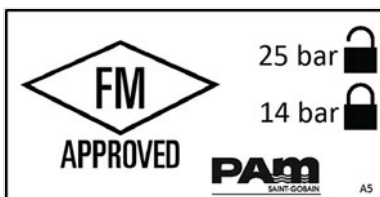
- Kennzeichnung FM Approved sowie Angabe des Prüfdrucks mit oder ohne Verriegelung.
- Die für die FM Zertifizierung durchgeführten Prüfungen entsprechen den Prüfgrundlagen von FM Approvals Class number (September 2006).
- Lasergravur als Kennzeichnung auf widerstandsfähigen Acrylat Ettiketten.



DN100



DN150



DN200-300



DN400