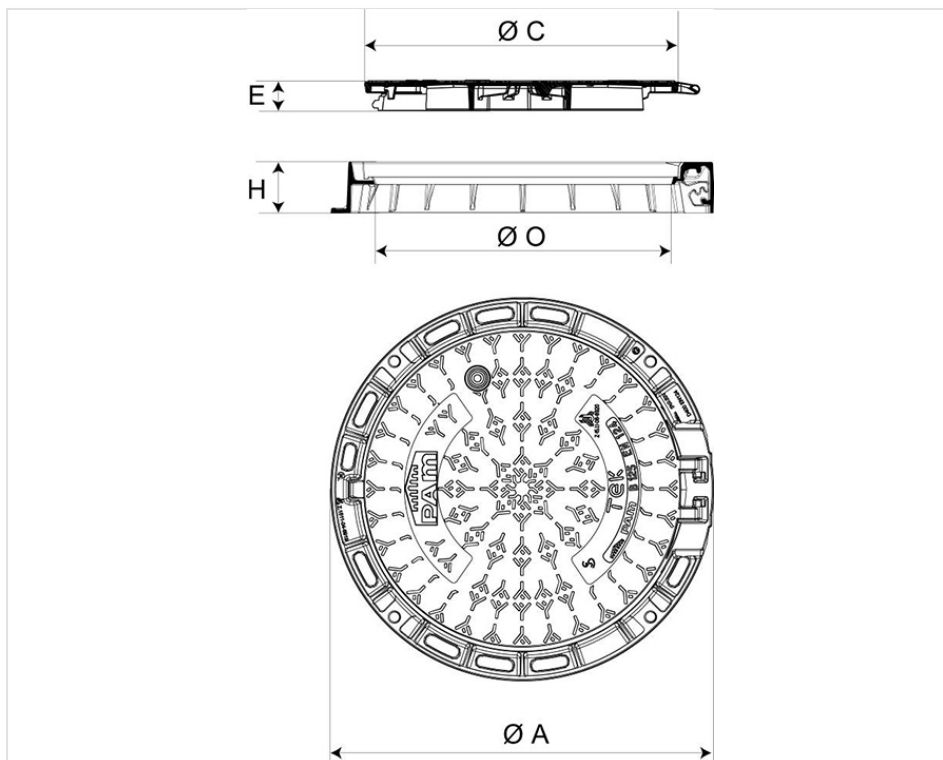




Schachtabdeckung TEK Klasse B125 Rahmen rund Ø 785 – ohne Lüftung



A (mm)	O (mm)	H (mm)	C (mm)	E (mm)	Gesamtgewicht (kg)	Deckelgewicht (kg)	Verpackungseinheit	Artikel-Nr.
785	600	100	643	58	47,10	26		CBTE60EU





## Werkstoffe und Beschichtung

- Rahmen und Deckel : Gusseisen mit Kugelgraphit EN GJS 400-15 - Wässrige Phase
- [Einlage : PE](#)

## Einsatzbereich

- Klasse B125 (Gruppe 2) nach DIN EN 124-2 für Gehwege, Fußgängerzonen und vergleichbare Flächen, PKW-Parkflächen und PKW-Parkdecks.

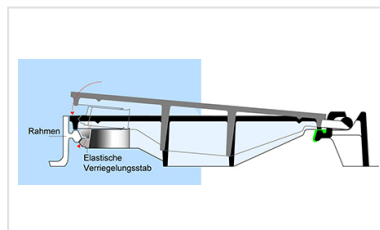
## Technische Eigenschaften

- [Verriegelung mit Schnappverschluss.](#)
- Deckel mit Scharniergelenk, Inspektionsposition bei 110 °.
- Rahmen zur Verankerung im Mörtelbett.
- [Zusätzliche Verriegelung optional.](#)
- [Diebstahlsicherungs-Keil des Deckels optional.](#)

## Produkte



Polyethylen – Einlage



Schachtabdeckungen -  
Verschluss des Deckels  
mittels elastischen  
Verriegelungsstabs



Verriegelungen



Diebstahlsicherungs-Keil  
für Deckel -  
Schachtabdeckungen TEK  
und B-TEC