

## EURO 20 Typ 21 PFA10/16 - Standard Version



### EURO 20 Typ 21:

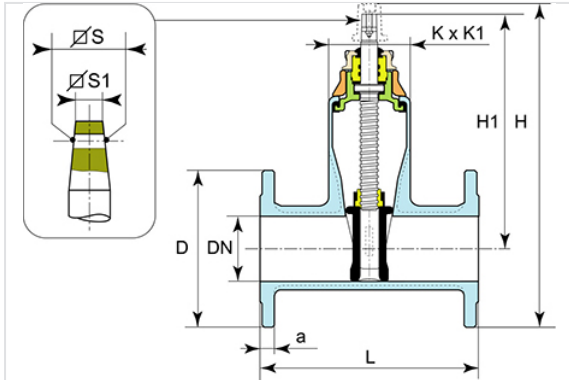
- Baulänge nach DIN EN 558-1, Grundreihe 15 (lange Baureihe: DN + 200 mm)
- EURO20 NG : DN65-300
- Ab Nennweite DN200 mit angegossenen Hebeösen
- Alle Medium berührenden Teile für den Einsatz mit Trinkwasser geeignet (KTW/UBA- bzw. W270-Zeugnisse)

DN	Schließrichtung	Version	L (mm)	H1 (mm)	H (mm)	D (mm)	KxK1 (mm)	a (mm)	Umdrehungen je Hub	SxS (mm)	S1xS1 (mm)	10		16	
												Masse (kg)	Artikel-Nr.	Masse (kg)	Artikel-Nr.
40	gegen den Uhrzeigersinn	Cap	240	227	324	150	95x144	19	12,5	15,2	14,3	10,60	REA40ADCH	10,60	REA40ADCH
50	gegen den Uhrzeigersinn	Cap	250	222	325,5	165	95x144	19	12,5	15,2	14,3	11,50	REA50ADCH	11,50	REA50ADCH
60	gegen den Uhrzeigersinn	Cap	270	283	398	185	105x174	19	17	15,2	14,3	15,23	RDA65TDJH	15,23	RDA65TDJH
65	gegen den Uhrzeigersinn	Cap	270	283	398	185	105x174	19	17	15,2	14,3	15,23	RDA65TDCH	15,23	RDA65TDCH
80	gegen den Uhrzeigersinn	Cap	280	274	396	200	105x174	19	17	15,2	14,3	16,55	RDA80ADCH	16,55	RDA80ADCH
100	gegen den Uhrzeigersinn	Cap	300	322	460	225	111x194	19	23	18,5	17,3	20,00	RDB10ADCH	20,00	RDB10ADCH
125	gegen den Uhrzeigersinn	Cap	325	372,5	520	250	126x220	19	28	18,5	17,3	28,13	RDB12ADCH	28,13	RDB12ADCH

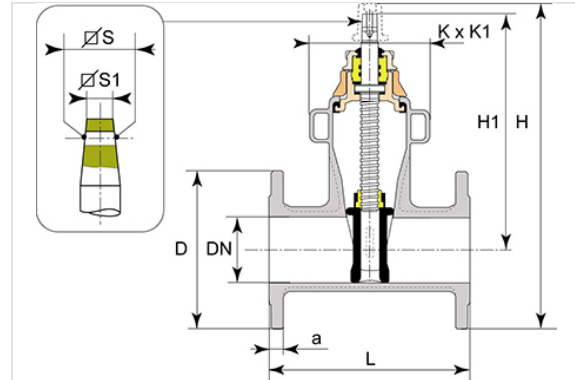
DN	Schließrichtung	Version	L (mm)	H1 (mm)	H (mm)	D (mm)	KxK1 (mm)	a (mm)	Umdrehungen je Hub	SxS (mm)	S1xS1 (mm)	10		16	
												Masse (kg)	Artikel-Nr.	Masse (kg)	Artikel-Nr.
150	gegen den Uhrzeigersinn	Cap	350	410	570,5	285	136x257	19	32	20,6	19,3	36,21	RDB15ADCH	36,21	RDB15ADCH
200	gegen den Uhrzeigersinn	Cap	400	512	704	340	266x382	20	33	25,7	24,3	75,00	RDB20ADBH	75,00	RDB20ADAH
250	gegen den Uhrzeigersinn	Cap	450	624	846	400	285x470	22	41.5	25,7	24,3	121,00	RDB25ADBH	121,00	RDB25ADAH
300	gegen den Uhrzeigersinn	Cap	500	703	955	455	305x538	24,5	50	25,7	24,3	174,00	RDB30ADBH	174,00	RDB30ADAH
40	Im Uhrzeigersinn	Bare shaft	240	227	324	150	95x144	19	12.5	15,2	14,3	10,30	REA40ABBH	10,30	REA40ABBH
50	Im Uhrzeigersinn	Bare shaft	250	222	326,5	165	95x144	19	12.5	15,2	14,3	11,18	REA50ABBH	11,18	REA50ABBH
60	Im Uhrzeigersinn	Bare shaft	270	283	398	185	105x174	19	17	18,5	17,3	15,23	RDA60ANCH	15,23	RDA60ANCH
65	Im Uhrzeigersinn	Bare shaft	270	283	398	185	105x174	19	17	18,5	17,3	15,23	RDA65ANCH	15,23	RDA65ANCH
80	Im Uhrzeigersinn	Bare shaft	280	274	396	200	105x174	19	17	18,5	17,3	16,55	RDA80ANCH	16,55	RDA80ANCH
100	Im Uhrzeigersinn	Bare shaft	300	322	460	225	111x194	19	23	20,6	19,3	20,80	RDB10ANCH	20,80	RDB10ANCH
125	Im Uhrzeigersinn	Bare shaft	325	372,5	520	250	126x220	19	28	20,6	19,3	28,13	RDB12ANCH	28,13	RDB12ANCH
150	Im Uhrzeigersinn	Bare shaft	350	410	570,5	285	136x257	19	32	20,6	19,3	36,21	RDB15ANCH	36,21	RDB15ANCH
200	Im Uhrzeigersinn	Bare shaft	400	512	704	340	266x382	20	33	25,7	24,3	75,00	RDB20ABBH	75,00	RDB20ABAH
250	Im Uhrzeigersinn	Bare shaft	450	624	846	400	285x470	22	41.5	25,7	24,3	121,00	RDB25ABBH	121,00	RDB25ABAH
300	Im Uhrzeigersinn	Bare shaft	500	703	955	455	305x538	24,5	50	25,7	24,3	174,00	RDB30ABBH	174,00	RDB30ABAH
40	Im Uhrzeigersinn	Cap	240	227	324	150	95x144	19	12.5	15,2	14,3	10,60	REA40AACH	10,60	REA40AACH
50	Im Uhrzeigersinn	Cap	250	222	326,5	165	95x144	19	12.5	15,2	14,3	11,50	REA50AABH	11,50	REA50AABH
60	Im Uhrzeigersinn	Cap	270	283	398	185	105x174	19	17	18,5	17,3	15,23	RDA60APCH	15,23	RDA60APCH
65	Im Uhrzeigersinn	Cap	270	283	398	185	105x174	19	17	18,5	17,3	15,23	164752	15,23	164752

DN	Schließrichtung	Version	L (mm)	H1 (mm)	H (mm)	D (mm)	KxK1 (mm)	a (mm)	Umdrehungen je Hub	SxS (mm)	S1xS1 (mm)	10		16	
												Masse (kg)	Artikel-Nr.	Masse (kg)	Artikel-Nr.
80	Im Uhrzeigersinn	Cap	280	274	396	200	105x174	19	17	18,5	17,3	16,55	RDA80APCH	16,55	RDA80APCH
100	Im Uhrzeigersinn	Cap	300	322	460	225	111x194	19	23	20,6	19,3	20,80	RDB10APCH	20,80	RDB10APCH
125	Im Uhrzeigersinn	Cap	325	372,5	520	250	126x220	19	28	20,6	19,3	28,13	RDB12APCH	28,13	RDB12APCH
150	Im Uhrzeigersinn	Cap	350	410	570,5	285	136x257	19	32	20,6	19,3	36,21	RDB15APCH	36,21	RDB15APCH
200	Im Uhrzeigersinn	Cap	400	512	704	340	266x382	20	33	25,7	24,3	75,00	RDB20AABH	75,00	RDB20AAAH
250	Im Uhrzeigersinn	Cap	450	624	846	400	285x470	22	41.5	25,7	24,3	121,00	RDB25AABH	121,00	RDB25AAAH
300	Im Uhrzeigersinn	Cap	500	703	955	455	305x538	24,5	50	25,7	24,3	174,00	RDB30AABH	174,00	RDB30AAAH

Ohne Hebeösen



Mit Hebeösen

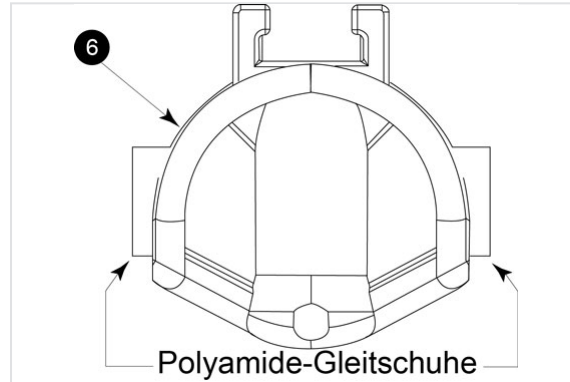
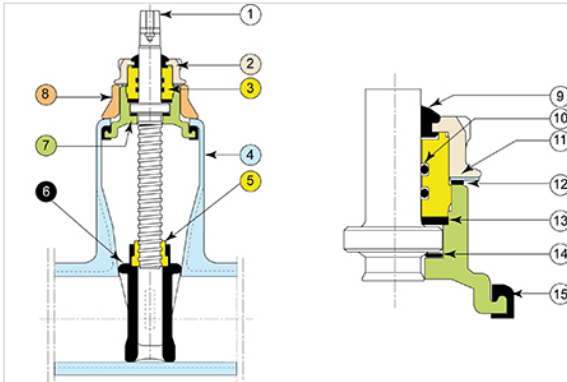


### NF Mark (with flanges in short version S14 and long version S15)

SG Pam is authorized by CSTB to affix the NF Mark on this product (except DN350 and DN400). The product is in compliance with the following complementary standards and specifications:

- NF EN 1074-1 : Valves for water supply – Fitness for purpose requirements and appropriate verification tests – Part 1 : General requirements.
- NF EN 1074-2 : Valves for water supply – Fitness for purpose requirements and appropriate verification tests – Part 2 : Isolating Valves.
- NF 197 : Certification Rules of the NF Mark – Valves – Hydraulic Fountain Fittings.

## Materialien und Beschichtung



Item	Beschreibung	Material	Beschichtung
1	Spindel	Edelstahl: X20Cr13 gemäß EN10088-3	
2	Gehäusemutter	EN GJS 400-15 oder 500-7 gemäß EN 1563	EVA (Ethylene Vinyl Acetate) min. 250 µm
3	Spindellager	CuZn39Pb2 oder CuZn40Pb2 gemäß EN12164	
4	Körper (Gehäuse)	EN GJS 400-15 oder 500-7 gemäß EN 1563	blaues Epoxy 250µm gemäß GSK-Anforderungen
5	Spindelmutter	CuZn39Pb2 oder CuZn40Pb2 gemäß EN12164	
6	Absperrkeil	Gusseisen gemäß EN1563 und EN681-1 selon EN 1563	SEPDm-Beschichtung des Gusseisens und der Gleitschuhe
7	Deckel	EN GJS 400-15 oder 500-7 gemäß. EN 1563	blaues Epoxy 250µm gemäß GSK-Anforderungen
8	Bügel	EN GJS 400-15 oder 500-7 gemäß. EN 1563	EVA (Ethylene Vinyl Acetate) 250 µm
9	Gehäusemutter-Dichtung	Chloropren Klasse 60 WA gemäß EN 681-1	
10	O-Ringe	Elastomer Nitrile NBR WRC 70	
11	Unterlegscheibe	Edelstahl 304 oder X2CrMoTi18-2 gemäß. EN 10088	
12	Bügel-Dichtung	Nitrile NBR 70	
13	Spindellager-Dichtung	Polyamide Typ PA 6-6	
14	Unterlegscheibe	Polyamide Typ PA 6-6	
15	Deckeldichtung	EPDM gemäß EN681-1	



## Normen

- DIN EN 1074-1
- DIN EN 1074-2

Ergänzende Informationen finden Sie in der Einleitung des Absperrschiebers EURO 20.

Dieses Datenblatt ist mit aller Sorgfalt erstellt. Trotzdem können Fehler nicht gänzlich ausgeschlossen werden.