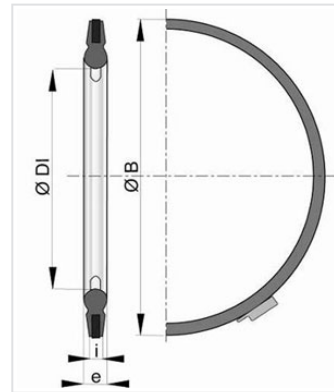
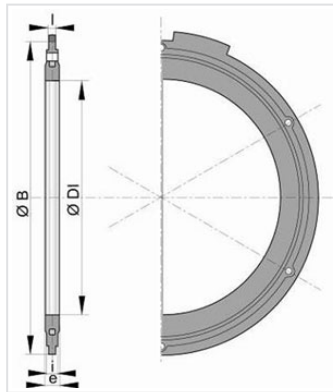


Flachdichtung



Abgeformter Ring DN50-300 NBR

DN (mm)	ØB (mm)	ØDI (mm)	i (mm)	e (mm)	Masse (kg)	Artikel-Nr.
50	109	65	8	10	0,09	JBA50GW1
80	144	95	8	10	0,13	JBA80GW1
100	165	115	8	10	0,14	JBB10GW1
125	195	145	8	10	0,18	JBB12GW1
150	221	171	8	10	0,20	JBB15GW1
200	276	226	8	10	0,26	JBB20GW1
250	331	278	8	10	0,32	JBB25GW1
300	380	324	8	10	0,39	JBB30GW1