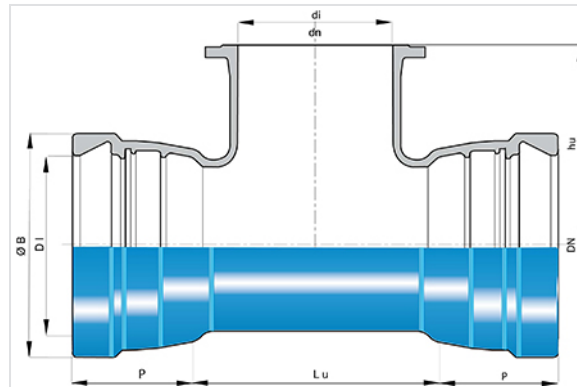


## Doppelmuffenstück mit Flanschabzweig (MMA) UNIVERSAL mit TYTON Dichtung DN80-300



DN (mm)	Ødn (mm)	Lu (mm)	Hu (mm)	P (mm)	ØDI (mm)	ØB (mm)	PN 10		PN 16		PN 25		PN 40	
							Masse (kg)	Artikel-Nr.	Masse (kg)	Artikel-Nr.	Masse (kg)	Artikel-Nr.	Masse (kg)	Artikel-Nr.
80	80						15,00	104433	15,00	104433	15,00	104433	15,00	104433
100	80	170	175	142	121	177	20,50	SNB10TD1ETT	20,50	SNB10TD1ETT	20,50	SNB10TD1ETT	20,50	SNB10TD1ETT
100	100	190	180	142	121	177	21,00	104418	21,00	104418	21,00	104418	21,00	104418
125	80						25,20	104589	25,20	104589	25,20	104589	25,20	104589
125	100							104590		104590				
125	125							104591		104591		212028		212028
150	80	170	205	150	173	230	29,00	SNB15TD1ETT	29,00	SNB15TD1ETT	29,00	SNB15TD1ETT	29,00	SNB15TD1ETT
150	100	195	210	150	173	230	30,00	SNB15TD1FTT	30,00	SNB15TD1FTT		177005		177005
150	150	255	220	150	173	230	34,00	SNB15TD1JTT						
200	80	175	235	158	225	290	40,50	SNB20TD1ETT	40,50	SNB20TD1ETT	40,50	SNB20TD1ETT	40,50	SNB20TD1ETT
200	100	200	240	158	225	290	43,00	SNB20TD1FTT	43,00	SNB20TD1FTT		123695		123695
200	150	255	250	158	225	290	48,50	SNB20TD1JTT	48,50	SNB20TD1JTT				
200	200	315	260	158	225	290	57,50	SNB20TD1KTT	57,50	SNB20TD2KTT				
250	80	180	265	166	277	347	56,60	SNB25TD1ETT	56,60	SNB25TD1ETT	56,60	SNB25TD1ETT	56,60	SNB25TD1ETT
250	100	200	270	166	277	347	55,60	SNB25TD1FTT	55,60	SNB25TD1FTT				
250	150	260	280	166	277	347	62,00	SNB25TD1JTT	62,00	SNB25TD1JTT				
250	200	315	290	166	277	347								
250	250	375	300	166	277	347	80,90	SNB25TD1LTT						
300	80	180	295	178	329	406	77,00	SNB30TD1ETT	77,00	SNB30TD1ETT	77,00	SNB30TD1ETT	77,00	SNB30TD1ETT

DN (mm)	Ødn (mm)	Lu (mm)	Hu (mm)	P (mm)	ØDI (mm)	ØB (mm)	PN 10		PN 16		PN 25		PN 40	
							Masse (kg)	Artikel-Nr.	Masse (kg)	Artikel-Nr.	Masse (kg)	Artikel-Nr.	Masse (kg)	Artikel-Nr.
300	100	205	300	178	329	406	75,00	SNB30TD1FTT	75,00	SNB30TD1FTT				
300	150	260	310	178	329	406			82,00	SNB30TD1JTT				
300	200	320	320	178	329	406	95,50	SNB30TD1KTT				176955		176956
300	250	435	330	178	329	406								
300	300	435	340	178	329	406	110,00	SNB30TD1MTT	110,00	SNB30TD2MTT	110,00	SNB30TD3MTT		

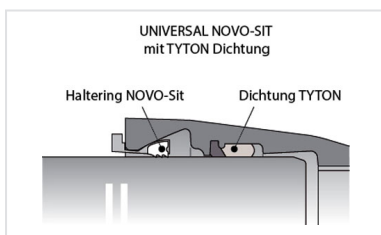
### Anwendungsgebiet :

- Zum Transport verschiedener Arten von Wasser (z. B. Rohwasser, behandeltes Wasser, wieder aufbereitetes Wasser) für alle Anwendungsarten (z. B. Wasser für den menschlichen Gebrauch, für die Brandbekämpfung, für die Bewässerung, für Wasserkraftanlagen usw.).
- Geeignet für den Einsatz in Böden mit beliebiger Korrosivität

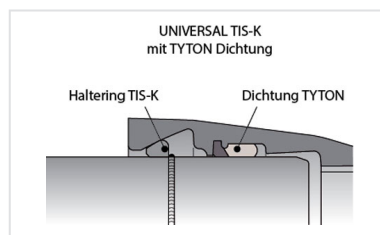
### Haupteigenschaften :

- Auskleidung / Umhüllung: GSK Epoxy Pulverbeschichtung
- DIN EN 545
- Flanschanschlussmaße nach DIN EN 1092-2

### Produkte



Kit Formstücke Universal Tyton NOVO-Sit + Verbindung Universal Tyton NOVO-Sit



Kit Formstücke Universal Tyton TIS-K + Verbindung Universal Tyton TIS-K