

## EURO 20 Typ 23 PFA10/16 - Standard Version



The EURO 20 Typ 23:

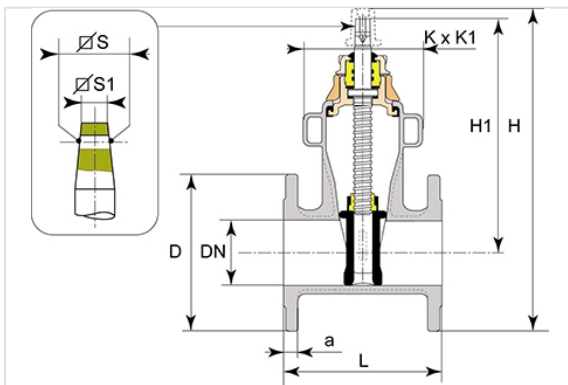
- Baulänge nach DIN EN 558-1, Grundreihe 14 (kurze Baureihe: 0,4xDN + 150 mm)
- EURO20 NG : DN65-300
- Ab Nennweite DN200 mit angegossenen Hebeösen
- Alle Medium berührenden Teile für den Einsatz mit Trinkwasser geeignet (KTW/UBA- bzw. W270-Zeugnisse)

DN	Schließrichtung	Version	L	H1	H	D	K x K1	a	Umdrehungen je Hub	S x S	S1 x S1	PN 10		PN 16	
												Masse	Artikel-Nr.	Masse	Artikel-Nr.
40 mm	Im Uhrzeigersinn	Ohne	140 mm	227 mm	333 mm	150 mm	95x144 mm	19 mm	12,5	15,2 mm	14,3 mm	9,5 kg	REA40BBCUD	9,5 kg	REA40BBCUD
50 mm	Im Uhrzeigersinn	Ohne	150 mm	222 mm	335 mm	165 mm	95x144 mm	19 mm	12,5	15,2 mm	14,3 mm	10,5 kg	REA50BBCUD	10,5 kg	REA50BBCUD
65 mm	Im Uhrzeigersinn	Ohne	170 mm	283 mm	363 mm	185 mm	105x174 mm	19 mm	17	18,5 mm	17 mm	15 kg	RDA65BNCUD	15 kg	RDA65BNCUD
80 mm	Im Uhrzeigersinn	Ohne	180 mm	275 mm	361 mm	200 mm	105x174 mm	19 mm	17	18,5 mm	17 mm	15,6 kg	RDA80BNCUD	15,6 kg	RDA80BNCUD
100 mm	Im Uhrzeigersinn	Ohne	190 mm	322 mm	419,5 mm	225 mm	111x194 mm	19 mm	23	20,6 mm	19 mm	19,7 kg	RDB10BNCUD	19,7 kg	RDB10BNCUD
125 mm	Im Uhrzeigersinn	Ohne	200 mm	382,5 mm	487,5 mm	250 mm	126x220 mm	19 mm	28	20,6 mm	19 mm	26,6 kg	RDB12BNCUD	26,6 kg	RDB12BNCUD
150 mm	Im Uhrzeigersinn	Ohne	210 mm	410 mm	535 mm	285 mm	136x257 mm	19 mm	32	20,6 mm	19 mm	33,3 kg	RDB15BNCUD	33,3 kg	RDB15BNCUD

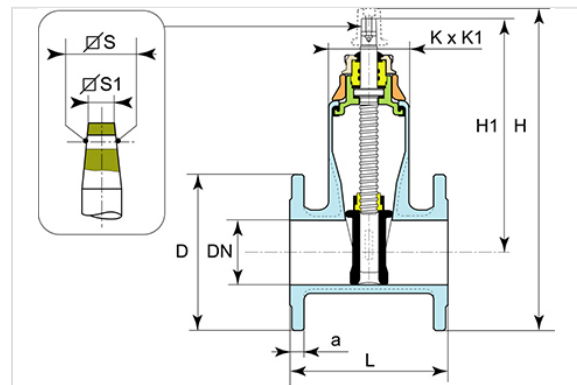
DN	Schließrichtung	Version	L	H1	H	D	K x K1	a	Umdrehungen je Hub	S x S	S1 x S1	PN 10		PN 16	
												Masse	Artikel-Nr.	Masse	Artikel-Nr.
200 mm	Im Uhrzeigersinn	Ohne	230 mm	515 mm	745 mm	340 mm	266x382 mm	20 mm	33	25,7 mm	24,3 mm	66 kg	RDB20BBBUD	66 kg	RDB20BBAUD
250 mm	Im Uhrzeigersinn	Ohne	250 mm	595 mm	855 mm	400 mm	285x470 mm	22 mm	41.5	25,7 mm	24,3 mm	108 kg	RDB25BBBUD	108 kg	RDB25BBAUD
300 mm	Im Uhrzeigersinn	Ohne	270 mm	705 mm	1010 mm	455 mm	305x538 mm	24,5 mm	50	25,7 mm	24,3 mm	155 kg	RDB30BBBUD	155 kg	RDB30BBAUD
350 mm	Im Uhrzeigersinn	Ohne	290 mm	705 mm	1043 mm	520 mm	305x538 mm	26,5 mm	50			175 kg	RDB35BBBUD	175 kg	RDB35BBAUD
400 mm	Im Uhrzeigersinn	Ohne	310 mm	914 mm	1258 mm	580 mm	348x686 mm	28 mm	70			290 kg	REB40BBBUD	290 kg	REB40BBAUD

\* Bezeichnung Kappe : auf Anfrage

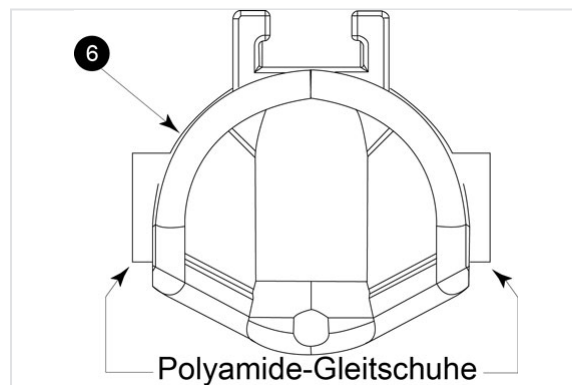
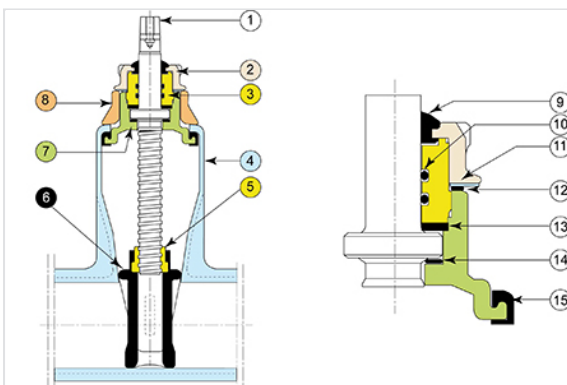
Mit Hebeösen



Ohne Hebeösen



### Materialien und Beschichtung



Item	Beschreibung	Material	Beschichtung
1	Spindel	Edelstahl: X20Cr13 gemäß EN10088-3	



Item	Beschreibung	Material	Beschichtung
2	Gehäusemutter	EN GJS 400-15 oder 500-7 gemäß EN 1563	EVA (Ethylene Vinyl Acetate) min. 250 µm
3	Spindellager	CuZn39Pb2 gemäß EN12164	
4	Körper (Gehäuse)	EN GJS 400-15 oder 500-7 gemäß EN 1563	blaues Epoxy 250µm gemäß GSK-Anforderungen
5	Spindelmutter	CuZn39Pb2 gemäß EN12164	
6	Absperrkeil	Gusseisen gemäß EN1563 und EN681-1 selon EN 1563	EPDM-Beschichtung des Gusseisens und der Gleitschuhe
7	Deckel	EN GJS 400-15 oder 500-7 gemäß. EN 1563	blaues Epoxy 250µm gemäß GSK-Anforderungen
8	Bügel	EN GJS 400-15 oder 500-7 gemäß. EN 1563	EVA (Ethylene Vinyl Acetate) min. 250 µm
9	Gehäusemutter-Dichtung	Chloropren Klasse 60 WA gemäß EN 681-1	
10	O-Ringe	Elastomer Nitrile NBR WRC 70	
11	Unterlegscheibe	Edelstahl 304 oder X2CrMoTi18-2 gemäß. EN 10088	
12	Bügel-Dichtung	Nitrile NBR 70	
13	Spindellager-Dichtung	Polyamide Typ PA 6-6	
14	Unterlegscheibe	Polyamide Typ PA 6-6	
15	Deckeldichtung	EPDM gemäß EN681-1	

## Normen

- DIN EN 1074-1
- DIN EN 1074-2

Ergänzende Informationen finden Sie in der Einleitung des Absperrschiebers EURO 20.

Dieses Datenblatt ist mit aller Sorgfalt erstellt. Trotzdem können Fehler nicht gänzlich ausgeschlossen werden.