

EURO 20 Typ 25 PFA10/16

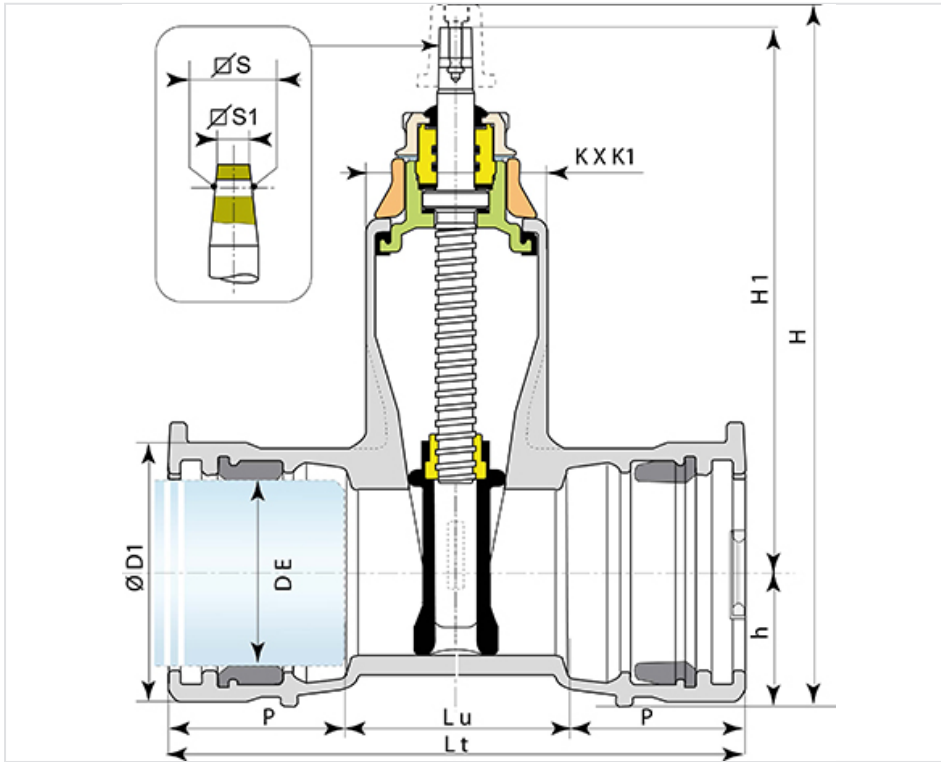


EURO 20 Typ 25:

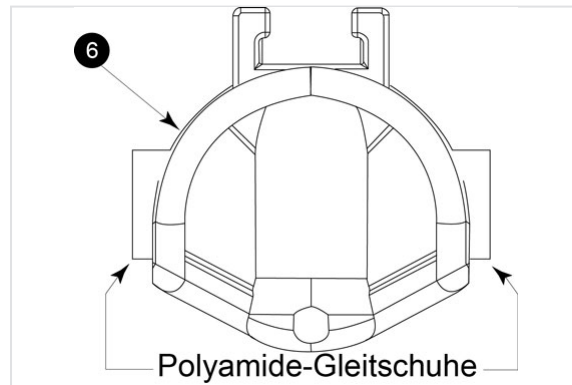
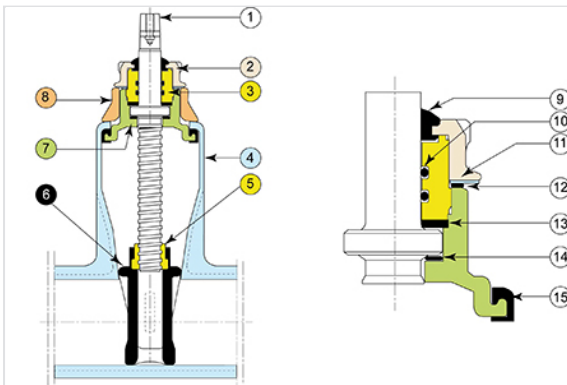
- Absperrschieber mit Tyton-Muffenverbindung für Gussrohre
- Typ NG: DN80-200

DN	Ø DE	Schließrichtung	Version	Lt	Lu	P	Ø D1	H1	H	h	K x K1	Umdrehungen je Hub	S x S	S1 x S1	PN 10 Masse	Artikel-Nr.
80 mm	98 mm	Im Uhrzeigersinn	Ohne	333 mm	165 mm	84 mm	141 mm	274 mm	370 mm	74 mm	105 x 174 mm	17	18,5 mm	17,3 mm	15,30 kg	218314
100 mm	118 mm	Im Uhrzeigersinn	Ohne	355 mm	179 mm	88 mm	161 mm	322 mm	428 mm	84 mm	111 x 194 mm	23	20,6 mm	19,3 mm	19,30 kg	218315
150 mm	177 mm	Im Uhrzeigersinn	Ohne	387 mm	199 mm	94 mm	212 mm	410 mm	542 mm	110 mm	136 x 257 mm	32	20,6 mm	19,3 mm	33,70 kg	221300

DN80 bis 150 : inklusive Dichtungsset (mit je zwei Dichtungen)



Materialien und Beschichtung



Item	Beschreibung	Material	Beschichtung
1	Spindel	Edelstahl: X20Cr13 gemäß EN10088-3	
2	Gehäusemutter	EN GJS 400-15 oder 500-7 gemäß EN 1563	EVA (Ethylene Vinyl Acetate) min. 250 µm
3	Spindellager	CuZn39Pb2 gemäß EN12164	
4	Körper (Gehäuse)	EN GJS 400-15 oder 500-7 gemäß EN 1563	blaues Epoxy 250µm gemäß GSK-Anforderungen



Item	Beschreibung	Material	Beschichtung
5	Spindelmutter	CuZn39Pb2 gemäß EN12164	
6	Absperrkeil	Gusseisen gemäß EN1563 und EN681-1 selon EN 1563	EPDM-Beschichtung des Gusseisens und der Gleitschuhe
7	Deckel	EN GJS 400-15 oder 500-7 gemäß. EN 1563	blaues Epoxy 250µm gemäß GSK-Anforderungen
8	Bügel	EN GJS 400-15 oder 500-7 gemäß. EN 1563	EVA (Ethylene Vinyl Acetate) min. 250 µm
9	Gehäusemutter-Dichtung	Chloropren Klasse 60 WA gemäß EN 681-1	
10	O-Ringe	Elastomer Nitrile NBR WRC 70	
11	Unterlegscheibe	Edelstahl 304 oder X2CrMoTi18-2 gemäß. EN 10088	
12	Bügel-Dichtung	Nitrile NBR 70	
13	Spindellager-Dichtung	Polyamide Typ PA 6-6	
14	Unterlegscheibe	Polyamide Typ PA 6-6	
15	Deckeldichtung	EPDM gemäß EN681-1	

Normen

- DIN EN 1074-1
- DIN EN 1074-2

Ergänzende Informationen finden Sie in der Einleitung des Absperrschiebers EURO 20.

Dieses Datenblatt ist mit aller Sorgfalt erstellt. Trotzdem können Fehler nicht gänzlich ausgeschlossen werden.