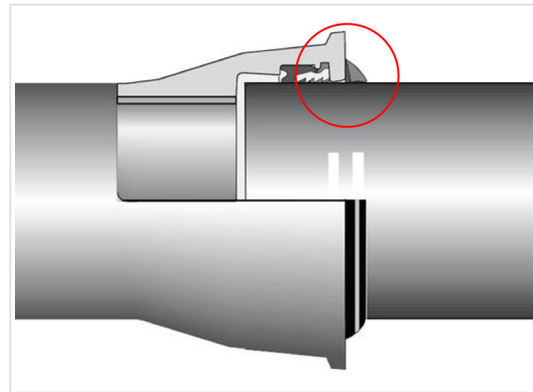
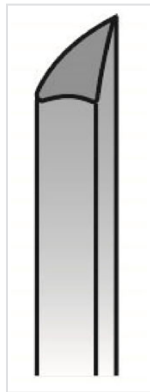


Kennzeichnung für die Verbindungen TYTON SIT PLUS und STANDARD Vi



Die dauerhafte Kennzeichnung der längskraftschlüssigen Verbindung TYTON SIT PLUS und STANDARD Vi erfolgt über einen Kennzeichnungsring aus NBR der über dem Einsteckende an der Muffenstirn anliegt.

DN (mm)	Masse (kg)	Artikel-Nr.
80	0,04	179139
100	0,05	179140
125	0,06	180991
150	0,07	180992
200	0,08	180993
250	0,10	180994
300	0,12	180995
350	0,14	175722
400	0,16	110447
500	0,20	172880
600	0,23	175723
700	0,26	256625

Anwendungsgebiet :

- Zum Transport verschiedener Arten von Wasser (z. B. Rohwasser, behandeltes Wasser, wieder aufbereitetes Wasser) für alle Anwendungsarten (z. B. Wasser für den menschlichen Gebrauch, für die Brandbekämpfung, für die Bewässerung, für Wasserkraftanlagen usw.).