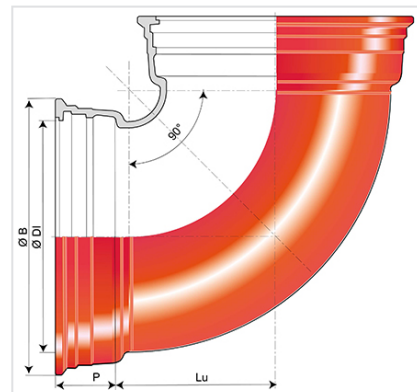
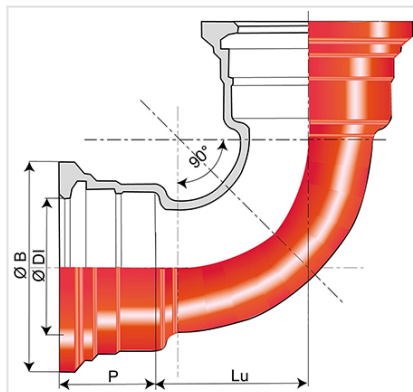


Muffenbogen 90° INTEGRAL mit Standard Dichtung DN80-1000



Winkel	DN (mm)	Lu (mm)	P (mm)	ØDI (mm)	ØB (mm)	Masse (kg)	Artikel-Nr.
90°	80	91,5	85	101	167,5	7,90	TSA80CA
90°	100	105	88	121	187,5	10,40	TSB10CA
90°	150	152,5	94	173	241	18,70	TSB15CA
90°	200	200	100	225	294	30,00	TSB20CA
90°	250	252	105	277	351	50,60	TSB25CA
90°	300	304	110	329	408	74,20	TSB30CA
90°	350	390	110	381,4	464,3	109,00	TSB35CA
90°	400	436	112	432,4	515,3	141,00	TSB40CA
90°	450	482	115,5	483,5	573	144,00	TSB45CA
90°	500	525	117,5	535,5	628	215,00	TSB50CA
90°	600	624	132,5	638,6	737	311,00	TSB60CA
90°	700	670	150	742,2	861	584,00	TSB70CA
90°	800	735	160	846,3	972	696,00	TSB80CA
90°	900	880	175	949,4	1080	800,00	TSB90CA
90°	1000	1000	185	1052,5	1189	1461,00	TSC10CA

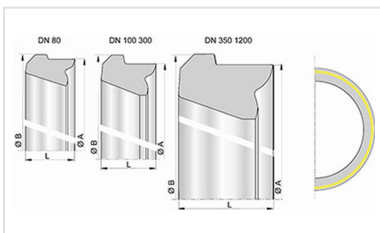
Einsatzbereich :

- Systeme : Schmutzwasser, Trenn- und Mischsysteme
- Anwendung : Freispiegelkanäle und Abwasserdruckleitungen
- Art der Abwässer : Häusliche Abwässer und Regen- bzw. Oberflächenwasser
- Dicht und diffusionssicher
- Für Abwässer zwischen pH-Wert pH1 und pH13

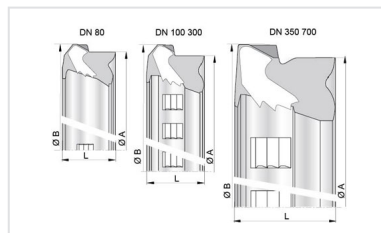
Technische Eigenschaften :

- Umhüllung/Auskleidung : Epoxy-Pulverbeschichtung (rot-braun) nach DIN EN 14901-1, 250µm
- Verbindung : STANDARD
- Dichtung : NBR nach DIN EN 681-1 Typ WG
- DIN EN 598 / CE Markierung
- Leistungserklärung [DoP-INTEGRAL005DE](#)
- Flanschanschlussmaßen nach DIN EN 1092-2
- Entwickelt unter Beachtung der entsprechenden Normen :
 - DIN EN 476: Allgemeine Anforderungen an Bauteile für Abwasserkanäle und -leitungen für Schwerkraftentwässerungssysteme
 - DIN EN 752: Entwässerungssysteme außerhalb von Gebäuden
 - DIN EN 1610: Verlegung und Prüfung von Abwasserleitungen und Kanälen

Produkte



Standard Dichtung für
Rohre und Formstücke
PLUVIAL und INTEGRAL



STANDARD Vi Dichtung
(NBR) für Rohre und
Formstücke INTEGRAL
DN80-700