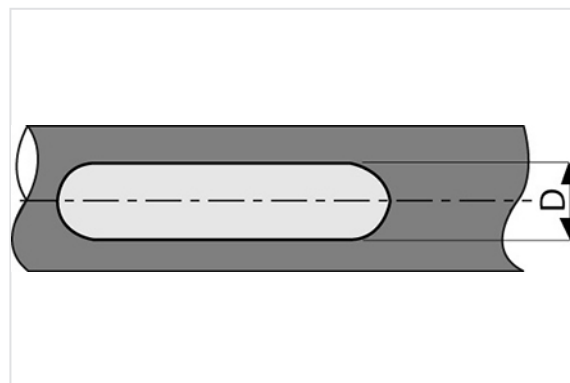
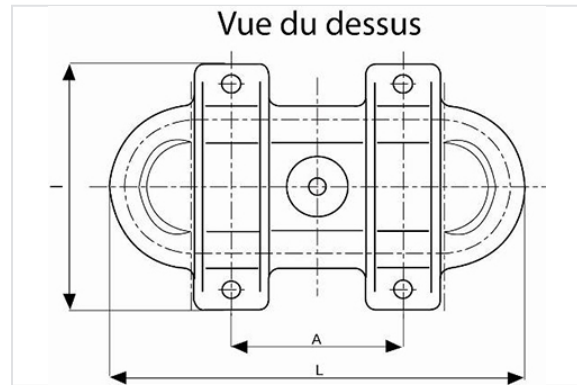
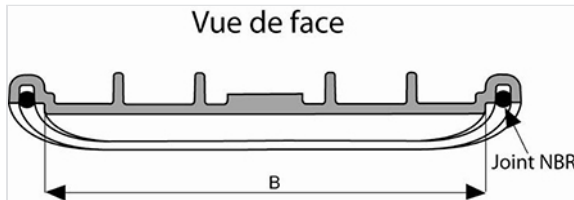


Rohrreinigungsdeckel



DN (mm)	L (mm)	l (mm)	A (mm)	B (mm)	C (mm)	D (mm)	Außendurchmesser den Dichtung (mm)	Masse (kg)	Artikel-Nr.
150	411	244	170	354	244	107	307,5	7,50	TXB15PA
200	446	280	170	392	280	142	344	9,20	TXB20PA
250	700	350	350	610	350	172	522	17,00	TXB25PA
300	740	400	350	650	400	212	561	20,00	TXB30PA
400	740	400	350	650	400	212	556	18,00	TXB40PA
500	740	400	350	650	400	212	556	17,80	TXB50PA
600	722	520	350	626	520	290	570	28,50	TXB60PA
700	722	520	350	626	520	290	570	29,50	TXB70PA

D = Durchmesser der Bohrkronen



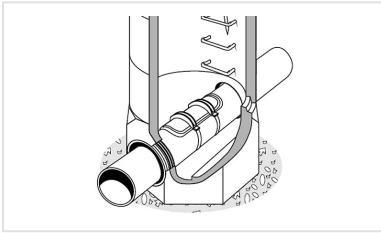
Technische Eigenschaften :

- Umhüllung/Auskleidung : Epoxy-Pulverbeschichtung (rot-braun) nach DIN EN 14901 250µm
- Dichtung : NBR nach DIN EN 681-1 Typ WG
- DIN EN 598 / CE Markierung
- Leistungserklärung [DoP-INTEGRAL005DE](#)
- Entwickelt unter Beachtung der entsprechenden Normen :
 - DIN EN 476: Allgemeine Anforderungen an Bauteile für Abwasserkanäle und -leitungen für Schwerkraftentwässerungssysteme
 - DIN EN 752: Entwässerungssysteme außerhalb von Gebäuden
 - DIN EN 1610: Verlegung und Prüfung von Abwasserleitungen und Kanälen
- Spannbügel aus verzinktem Stahl
- Absolute Dichtheit

Einsatzbereich :

- Der Rohrreinigungsdeckel wird in der Regel innerhalb von Schachtbauwerken als Kontrollmöglichkeit in Abwasserkanäle eingebaut.
- Einsatz in Freispiegelkanälen

Produkte



Rohrreinigungsdeckels Einbauanleitung