

Schmutzfänger Schachtabdeckungen PAMREX



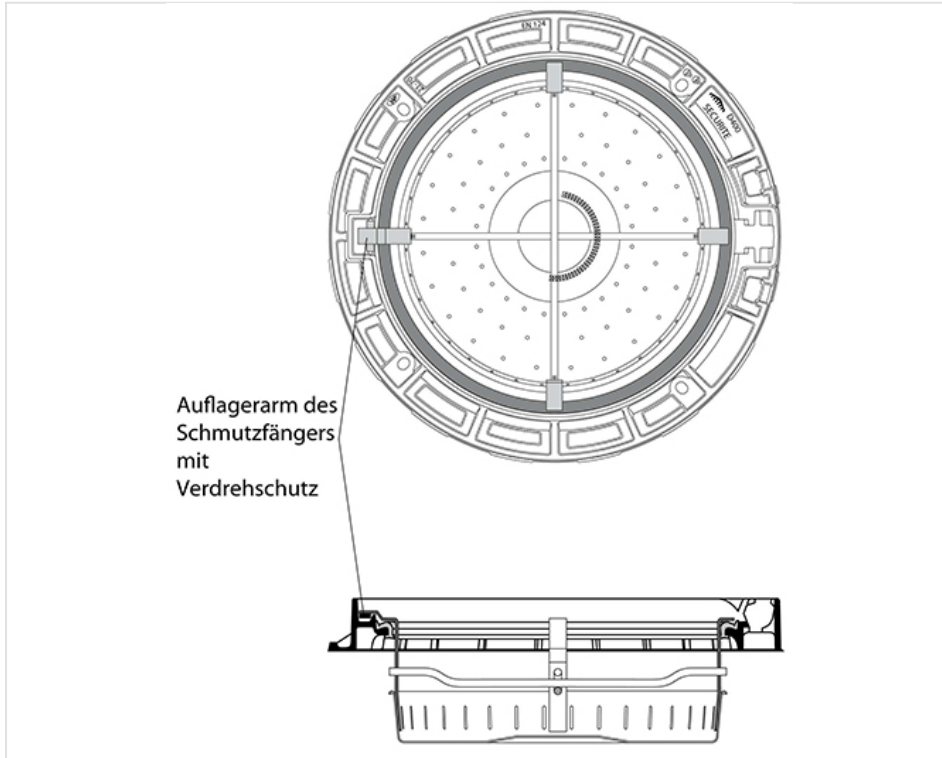
Auflagerarm des Schmutzfängers mit Verdrehenschutz.

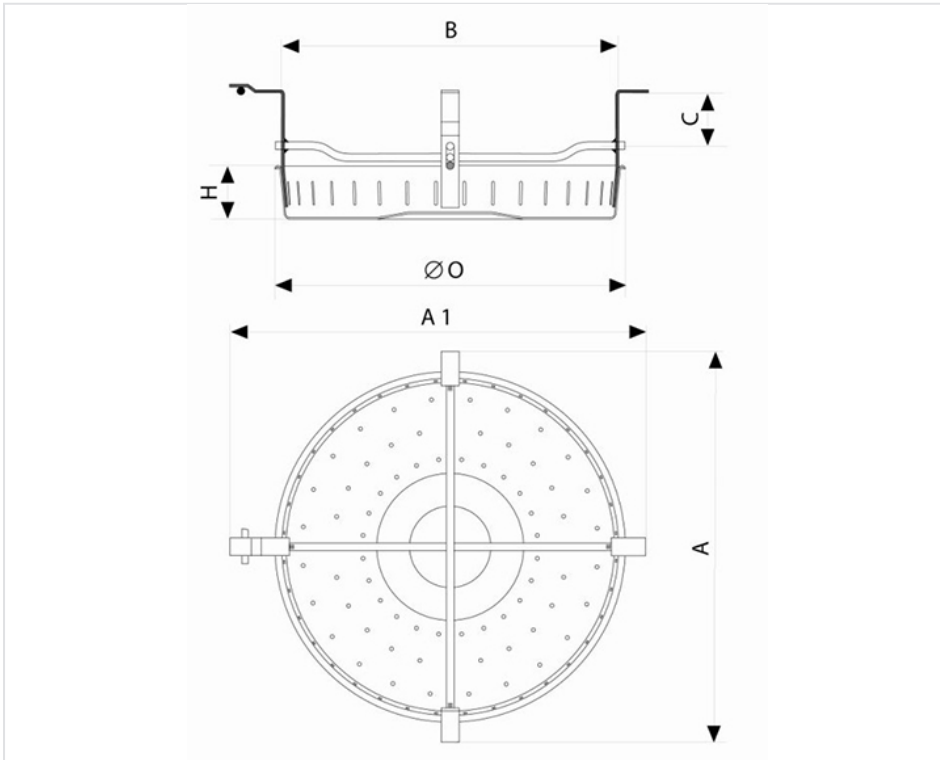
Die belüfteten Varianten der PAMREX Abdeckungen können mit Schmutzfängern aus verzinktem Stahl ausgestattet werden. Die Schmutzfänger sind mit 3 oder 4 Auflagerarmen zur Auflage auf die Einlage versehen.

An einem dieser Auflagerarme ist ein Verdrehenschutz angebracht, der in die Öffnungstasche eingelegt werden muss.

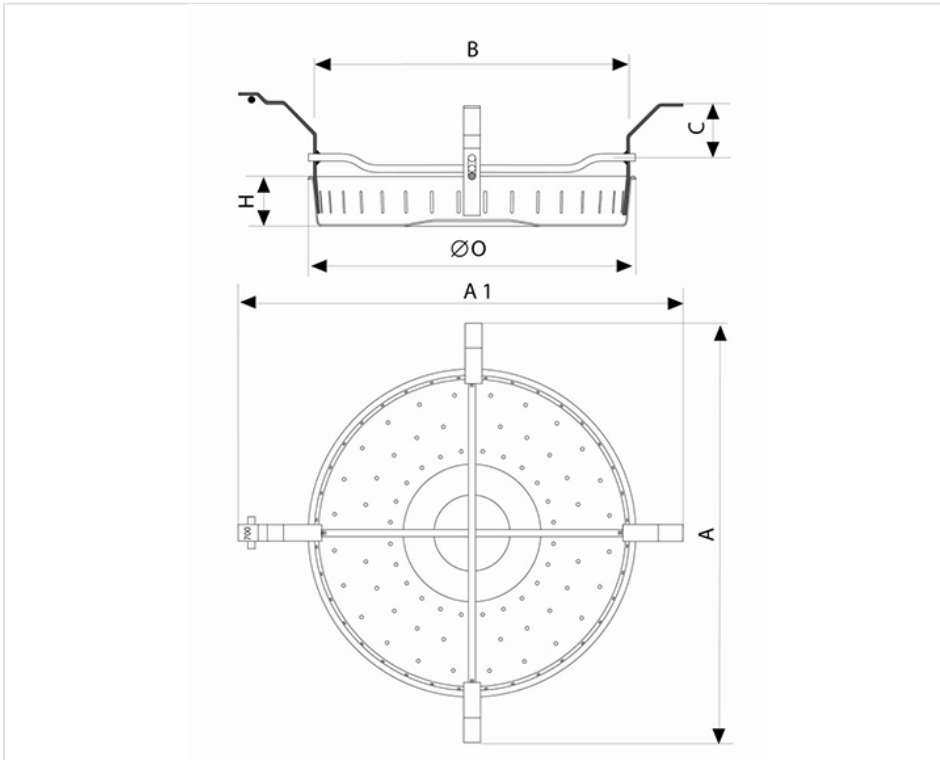
Die Deckel der belüfteten PAMREX Abdeckungen haben Aussparungen am Rand, die eine Wechselwirkung zwischen Deckel und Schmutzfänger erlauben.

Version	A	A1	O	B	C	H	Masse	Artikel-Nr.
Für PAMREX 600	668 mm	709 mm	590 mm	611 mm	90 mm	90 mm	7,00 kg	C1
Für PAMREX 700	758 mm	799 mm	590 mm	522 mm	95 mm	90 mm	8,00 kg	C2
Für PAMREX 800	455 mm	420 mm	590 mm		150 mm	90 mm	9,00 kg	C3

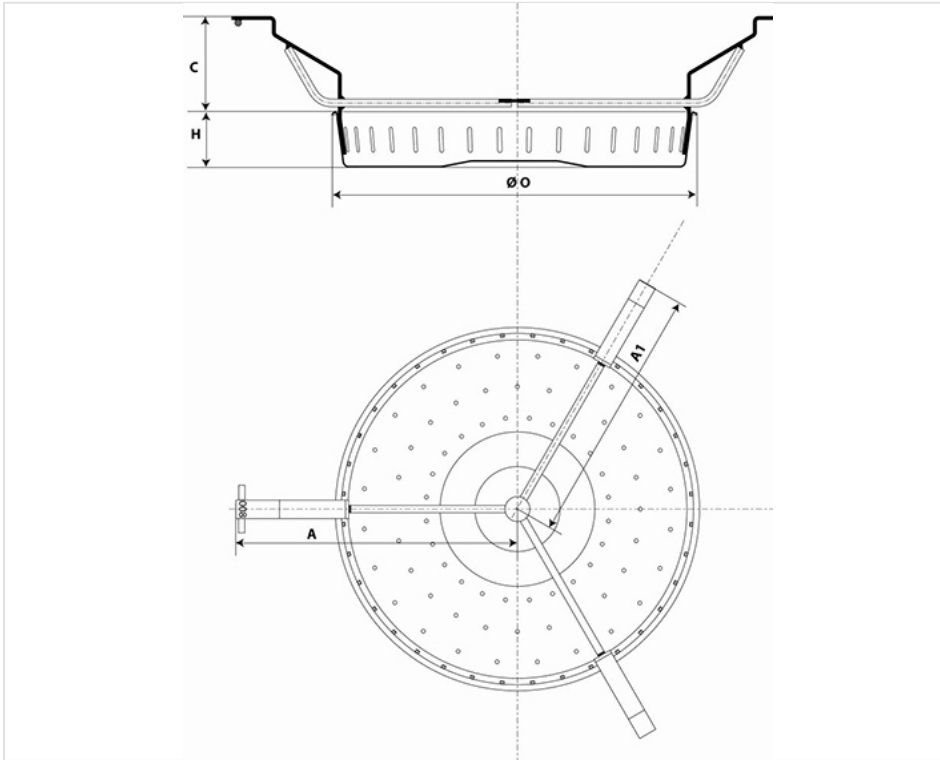




Schmutzfänger PAMREX 600



Schmutzfänger PAMREX 700



Schmutzfänger PAMREX 800