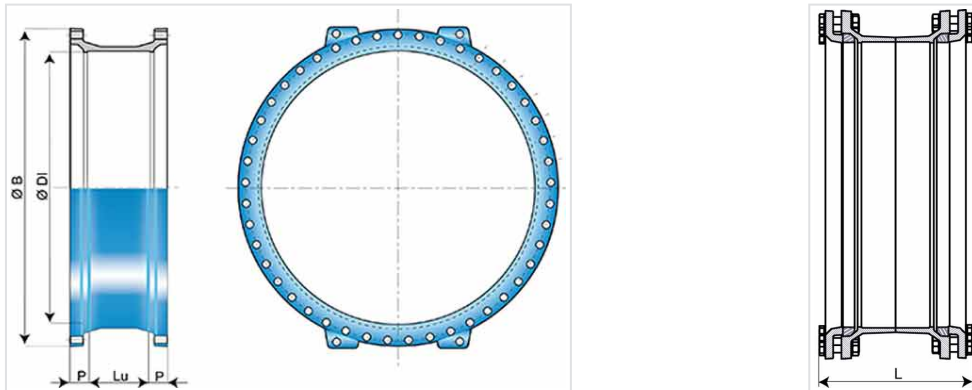


Überschiebemuffe (PECB) mit Express Verbindung DN1400-2000



DN (mm)	L (mm)	Lu (mm)	P (mm)	ØDI (mm)	ØB (mm)	Masse (kg)	Artikel-Nr.
1400	787	340	110	1470,9	1800	1598,00	224481
1500	802	322	119	1574	1900	2040,60	244342
1600	867	360	120	1674,4	1965	2126,00	225008
1800	864	368	136	1885,1	2240	2755,00	225009
2000	970	388	146	2092,8	2441	2810,00	237393

Anwendungsgebiet :

- Für den Transport und Verteilung von Trinkwasser sowie Bewässerungssysteme
- Geeignet für den Einsatz in Böden mit beliebiger Korrosivität

Haupteigenschaften :

- Auskleidung / Umhüllung: 250µm Epoxy Pulverbeschichtung mit einem Minimum von 200µm – EN 14901 (PECB)
- DIN EN 545
- PFA 25
- Manchon coulissant
- Disponible uniquement en version non verrouillée, montage avec joint EXPRESS non verrouillé

The reference DN1400 includes 1 collar plus :

- 2 GLANDS DN1400 PZN+VBI 100µm
- 60 BOLTS M39x180 GALVANISED STEEL (70µm)
- 120 WASHERS M39 GALVANISED STEEL (70µm)
- 2 EPDM GASKETS DN1400 for water
- MECHANICAL LUBRICATING PASTE BOX for bolts

The reference DN1500 includes 1 collar plus :

- 2 GLANDS DN1500 PZN+VBI 100µm
- 86 BOLTS M39X220/90 GALVANISED STEEL (70µm)
- 172 WASHERS M39 GALVANISED STEEL (70µm)
- 2 EPDM GASKETS DN1500 for water
- MECHANICAL LUBRICATING PASTE BOX for bolts

The reference DN1600 includes 1 collar plus :

- 2 GLANDS DN1600 PZN+VBI 100µm
- 90 BOLTS M39X220 GALVANISED STEEL (70µm)
- 180 WASHERS M39 GALVANISED STEEL (70µm)
- 2 EPDM GASKETS DN1600 for water
- MECHANICAL LUBRICATING PASTE BOX for bolts

The reference DN1800 includes 1 collar plus :

- 2 GLANDS DN1800 PZN+VBI 100µm
- 80 BOLTS M39X220 GALVANISED STEEL (70µm)
- 160 WASHERS M39 GALVANISED STEEL (70µm)
- 2 EPDM GASKETS DN1800 for water
- MECHANICAL LUBRICATING PASTE BOX for bolts

The reference DN2000 includes 1 collar plus :

- 2 GLANDS DN2000 PZN+VBI 100µm
- 84 BOLTS M39X220 GALVANISED STEEL (70µm)
- 168 WASHERS M39 GALVANISED STEEL (70µm)
- 2 EPDM GASKETS DN2000 for water
- MECHANICAL LUBRICATING PASTE BOX for bolts