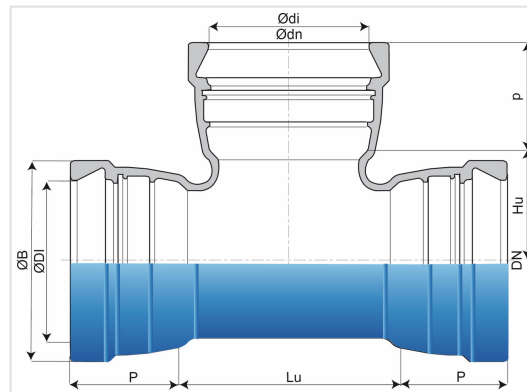


ALPINAL Universal Tyton Doppelmuffe mit Muffenstutzen



DN (mm)	Ødn (mm)	Lu (mm)	P (mm)	ØDI (mm)	ØB (mm)	Hu (mm)	p (mm)	Ødi (mm)	Masse (kg)	Artikel-Nr.
250	100	200	160,6	276,5	347	170	139	120,5	58,00	SKB25TE0FTT
300	200	320	173,5	328,5	406	205	154	224,5	94,00	SKB30TE0KTT
300	300	435	173,5	328,5	406	220	173,5	328,5	118,00	SKB30TE0MTT

Anwendungsgebiet :

- Beschneigungsanlagen (z.B. Schneekanone)
- Hochdruckleitung (z.B. Kraftwerksleitungen)

Haupteigenschaften :

- Auskleidung / Umhüllung: 250µm Epoxy Pulverbeschichtung mit einem Minimum von 200µm – EN 14901-1 (PECB)
- Wandstärken entsprechend Druckbeanspruchung
- Dichtungsqualität : EPDM
- DIN EN 545

Produkte



Kit ALPINAL Formstücke
Universal Tyton PECB +
Verbindung Universal
Tyton



Kit ALPINAL Formstücke
Universal Tyton PECB +
Verbindung Universal
Tyton NOVO-Sit



Kit ALPINAL Formstücke
Universal Tyton PECB +
Verbindung Universal
Tyton TIS-K