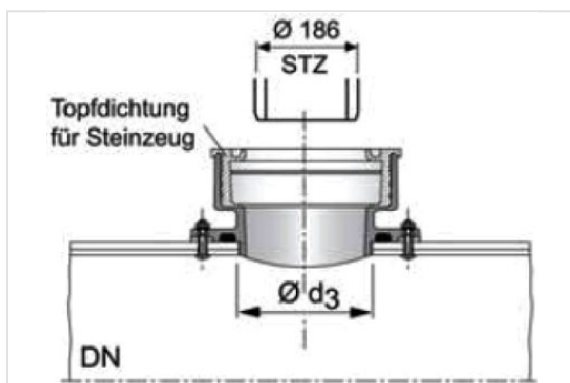


Anbohrsattelstück mit Abgang DN150 zum Anschluss von Steinzeug-Rohren



DN (mm)	Masse (kg)	Artikel-Nr.
250	9,3 kg	102280
300	9,3 kg	102281
350-400	9,3 kg	102282
500-600	9,3 kg	102283
700-120	9,3 kg	102284

Ø d3 =172 mm



Material und Beschichtungen

- Gusskörper : duktils Gusseisen - Innen/Außen : 250µm Epoxidpulver Rotbraun
- Topfdichtung für Steinzeug : NBR

Einsatzbereich

- Systeme : Trenn- und Mischsysteme
- Funktionsweise : Freispiegelkanäle
- Art der Abwässer : Häusliche Abwässer und Regen- bzw. Oberflächenwasser
- Dauerhaft dicht und Diffusionssicher
- Für Abwässer zwischen pH-Wert pH1 und pH13

Technische Eigenschaften

- Umhüllung/Auskleidung : Epoxy-Pulverbeschichtung (rot-braun) nach DIN EN 14901 250µm
- Werknorm