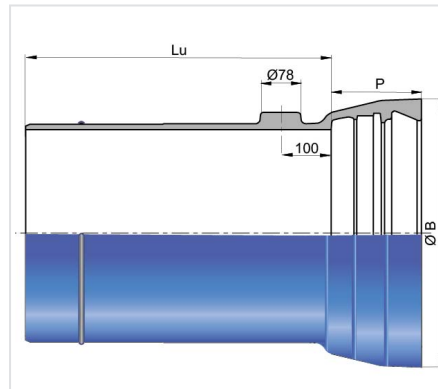


## ALPINAL Muffenformstück mit Universal Tyton/Standard Verbindung mit Schweißwulst



DN (mm)	Lu (mm)	P (mm)	ØB (mm)	Masse (kg)	Artikel-Nr.
250	573,5	165,1	366,2	80,00	AKB25EV9QTT
400	600	176	521	134,00	AFB40EV0QTT

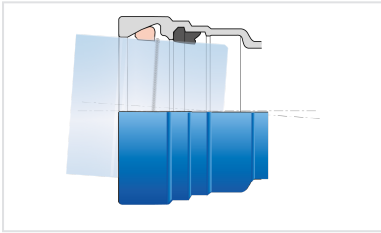
### Anwendungsgebiet :

- Beschneigungsanlagen (z.B. Schneekanone)
- Hochdruckleitung (z.B. Kraftwerksleitungen)

### Haupteigenschaften :

- Auskleidung : Zementmörtel auf Basis von Hochofenzement
- Umhüllung : Zink (200 g/m<sup>2</sup>) plus Bitumen
- Die Rohre sind mit einem Stecker an jedem Ende geliefert
- Wandstärken entsprechend Druckbeanspruchung
- Dichtungsqualität : EPDM
- Bereich der Druckklasse, der den Normen IN 545-2010 und ISO 2531-2009 entspricht

## Produkte



Kit ALPINAL Formstücke  
Universal Standard PECB +  
Verbindung Universal  
Standard TIS-K