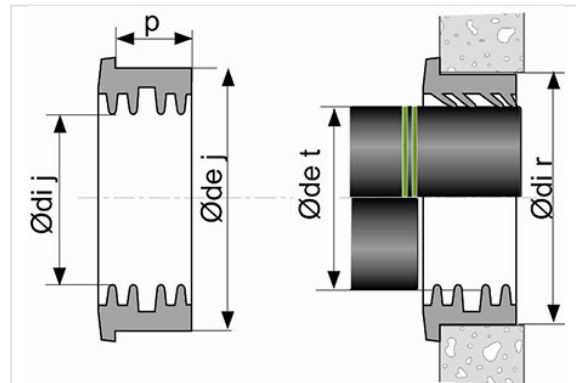


Dichtung für Verbindung an Schächten DN350-800



DN (mm)	Ø de j (mm)	Ø innen di j (mm)	Breite p (mm)	Ø ext. de t (mm)	Ø innen di r (mm)	Masse (kg)	Artikel-Nr.
350	435	371	50	376,8	420 ±2	1,90	PBB35R
400	472	426	50	427,7	456 ±2	2,10	PBB40R
450	532	486	50	478,6	510 ±2	2,40	PBB45R
500	590	538	50	530,5	564 ±1.5	2,15	PBB50R
600	690	638	50	633,3	671 ±2	3,00	PBB60R
700	796	744	50	736,6	771 ±2	3,40	PBB70R
800	916	864	50	840,4	874 ±2	4,00	PBB80R

Im Falle des Einsatzes von Schachtanschlussdichtungen wird ab der Nennweite DN 600 grundsätzlich die gelenkige Schachtanschlusslösung (mit 1m Rohrabschnitten) empfohlen. Ebenso wird empfohlen ab Nennweiten \geq DN 800 grundsätzlich Gusschachtanschlussstücke einzusetzen.

Einsatzbereich :

- Systeme : Trennsystem
- Funktionsweise : Freispiegelkanäle
- Art der Abwässer : Regen- bzw. Oberflächenwasser
- Dicht und undurchlässig

Technische Eigenschaften :

- WC Elastomer (DIN EN 681-1)
- Qualitätsdichtung : SBR
- Verpackung : Lieferung in rotbraunem undurchsichtigem PE-Sack