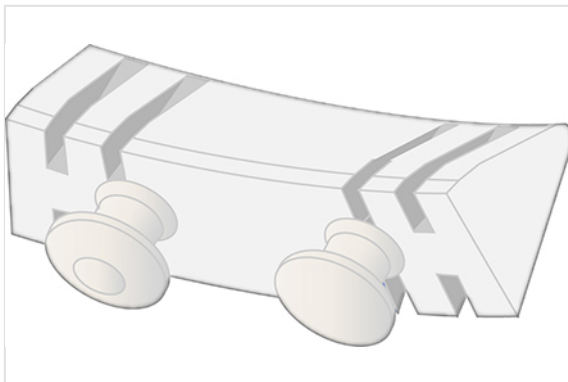
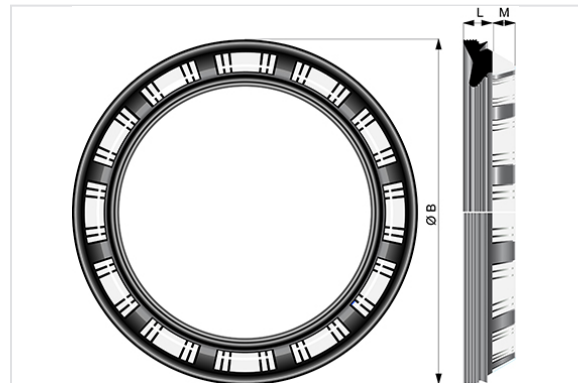


Dichtung IZIFIT



DN/OD (mm)	L (mm)	M (mm)	ØB (mm)	Masse (kg)	Artikel-Nr.
75	13,8	8.5	100,2	0,06	JIL75BA
90	13,7	8.4	116	0,07	JIL90BA
110	13,7	9.4	136,3	0,08	JIM11BA
125	16,5	8.9	153,8	0,11	JIM12BA

Anwendungsgebiet :

- Trinkwasserversorgung und Kunststoff-Rohrleitungssysteme für den Wassertransport unter Druck - Rohre aus biaxial orientiertem Polyvinylchlorid (PVC-BO) und PVC-U
- Hygienezulassungen für alle Werkstoffe, die in Kontakt mit Trinkwasser kommen (UBA-Leitlinie, DVGW-W 270 und KTW-Empfehlungen)

Haupteigenschaften :

- Elatomerdichtung aus EPDM, verstärkt durch Haltesegmente aus Kunststoff