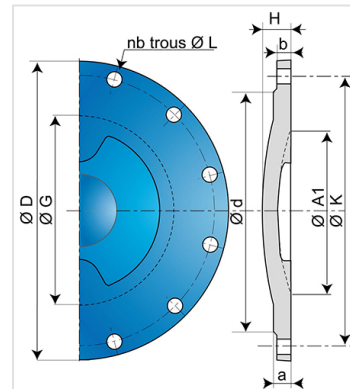
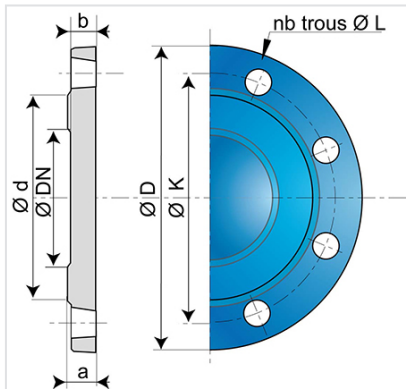


Blindflansch (X) (PECB) "PROCESS" für Rohre mit Verriegelung und ohne Verriegelung DN100-400 PN25



Feuerlöschleitungen aus duktilem Gusseisen

	PN 25	
DN (mm)	Masse (kg)	Artikel-Nr.
100	4,80	BBB10QN30TTF
150	8,50	BBB15QN30TTF
200	13,90	BBB20QN30TTF
250	22,00	BBB25QN30TTF
300	33,00	BBB30QN30TTF
400	63,00	BBB40QN30TTF

DN (mm)	PN	ØD (mm)	a (mm)	b (mm)	Ød (mm)	ØG (mm)	H (mm)	Löcher	ØL (mm)	ØK (mm)	A1 (mm)
100	25	235	19	16	156			8	23	190	
150	25	300	20	17	211	140		8	28	250	130
200	25	360	22	19	274	190		12	28	310	180
250	25	425	24,5	21,5	330	240		12	31	370	230
300	25	485	27,5	23,5	389	290		16	31	430	250
400	25	620	32	28	503	385	68	16	37	550	350

Einsatzbereich :

- Alle erdverlegten Feuerlöschsysteme mit oder ohne Verriegelung
- In der Industrie sowie in allen öffentlichen Einrichtungen.

Technische Eigenschaften :

- Druckprüfung nach FM Prüfnorm 1610 (Factory Mutual System)
- Umhüllung/Auskleidung : Epoxy-Pulverbeschichtung nach DIN EN 14901-1
- FM Approvals zertifiziert (Factory Mutual System)

Markierung :

- Kennzeichnung FM Approved sowie Angabe des Prüfdrucks mit oder ohne Verriegelung.
- Die für die FM Zertifizierung durchgeführten Prüfungen entsprechen den Prüfgrundlagen von FM Approvals Class number (September 2006).
- Lasergravur als Kennzeichnung auf widerstandsfähigen Acrylat Ettiketten.



DN100-300



DN400