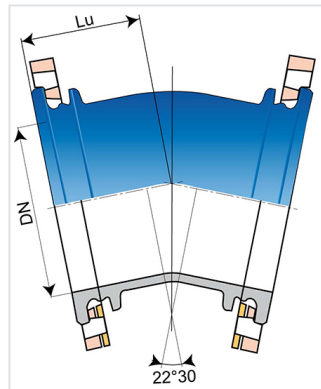


Doppelflanschbogen 22°30 (PECB) "PROCESS" für Rohre mit Verriegelung und ohne Verriegelung DN100-300 PN16



Feuerlöschleitungen aus duktilem Gusseisen

Winkel	DN (mm)	Lu (mm)	PN	Masse (kg)	Artikel-Nr.
22°30	100	110	16	11,00	BAB10CD10TTF
22°30	150	109	16	18,20	BAB15CD10TTF
22°30	200	131	16	27,00	BAB20CD20TTF
22°30	250	190	16	44,50	BAB25CD20TTF
22°30	300	210	16	58,30	BAB30CD20TTF

Einsatzbereich :

- Alle erdverlegten Feuerlöschsysteme mit oder ohne Verriegelung
- In der Industrie sowie in allen öffentlichen Einrichtungen.

Technische Eigenschaften :

- Druckprüfung nach FM Prüfnorm 1610 (Factory Mutual System)
- Umhüllung/Auskleidung : Epoxy-Pulverbeschichtung nach DIN EN 14901-1
- FM Approvals zertifiziert (Factory Mutual System)

Markierung :

- Kennzeichnung FM Approved sowie Angabe des Prüfdrucks mit oder ohne Verriegelung.
- Die für die FM Zertifizierung durchgeführten Prüfungen entsprechen den Prüfgrundlagen von FM Approvals Class number (September 2006).
- Lasergravur als Kennzeichnung auf widerstandsfähigen Acrylat Ettiketten.



DN100-150