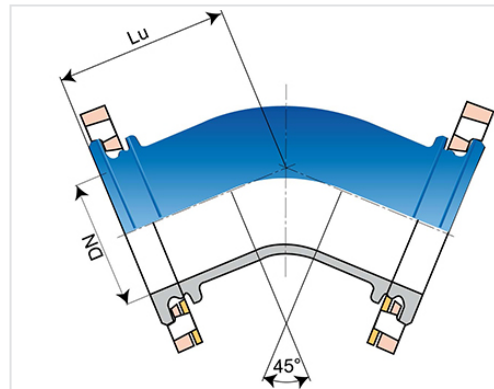


## Doppelflanschbogen 45° (PECB) "PROCESS" für Rohre mit Verriegelung und ohne Verriegelung DN100-300 PN16



Feuerlöschleitungen aus duktilem Gusseisen

Winkel	DN (mm)	Lu (mm)	PN	Masse (kg)	Artikel-Nr.
45°	100	140	16	10,70	BAB10CB10TTF
45°	150	160	16	19,00	BAB15CB10TTF
45°	200	180	16	31,00	BAB20CB20TTF
45°	250	245	16	45,30	BAB25CB20TTF
45°	300	275	16	66,10	BAB30CB20TTF

### Einsatzbereich :

- Alle erdverlegten Feuerlöschsysteme mit oder ohne Verriegelung
- In der Industrie sowie in allen öffentlichen Einrichtungen.

### Technische Eigenschaften :

- Druckprüfung nach FM Prüfnorm 1610 (Factory Mutual System)
- Umhüllung/Auskleidung : Epoxy-Pulverbeschichtung nach DIN EN 14901-1
- FM Approvals zertifiziert (Factory Mutual System)

### Markierung :

- Kennzeichnung FM Approved sowie Angabe des Prüfdrucks mit oder ohne Verriegelung.
- Die für die FM Zertifizierung durchgeführten Prüfungen entsprechen den Prüfgrundlagen von FM Approvals Class number (September 2006).
- Lasergravur als Kennzeichnung auf widerstandsfähigen Acrylat Ettiketten.



DN100-150