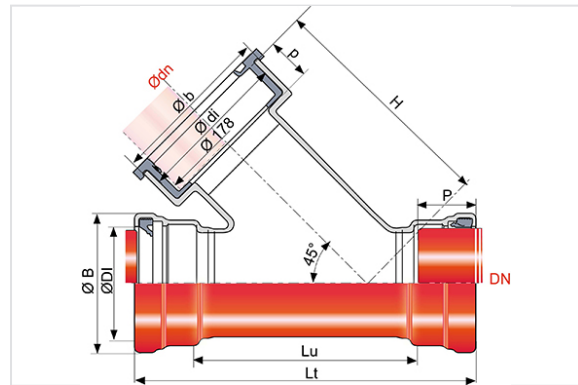


Doppelmuffenabzweig MMC 45° mit Anschlussmuffe für Steinzeug DN200-250



DN	Ø DI	P	Lt	Lu	Ø B	Ø dn	Ø di mini	p	H	Ø b	Masse	Artikel-Nr.
200 mm	223,5 mm	100 mm	570 mm	370 mm	267 mm	150 mm	219 mm	70 mm	428 mm	238 mm	29,00 kg	SJB20TQ0JFF
250 mm	275 mm	100 mm	612 mm	412 mm	310,6 mm	150 mm	219 mm	70 mm	435 mm	238 mm	41,00 kg	SJB25TQ0JFF

Nicht vergessen zu bestellen: 2 Dichtungen IM DN200 oder 250 und 1 Dichtungsring für Rohre Steinzeug TOPFDICHTUNG DN150 (SAP Artikel Nr. 111232)

Einsatzbereich :

- Systeme : Trenn- und Mischsysteme
- Funktionsweise : Freispiegelkanäle
- Art der Abwässer : häusliche Abwässer
- Für alle Böden geeignet
- Dauerhaft dicht und diffusionssicher
- Geeignet für pH1 bis pH13

Technische Eigenschaften :

- Umhüllung/Auskleidung : Rotbraune Epoxy-Pulverbeschichtung nach DIN EN 14901, 250µm
- Dichtung aus NBR
- Verpackung : Lieferung in rotbraunem undurchsichtigem PE-Sack
- DIN EN 598 / CE Markierung
- Leistungserklärung DoP-BIOGAN002DE
- Erhöhte Dauerhaftigkeit

- Entwickelt unter Beachtung der entsprechenden Normen :
 - DIN EN 476: Allgemeine Anforderungen an Bauteile für Abwasserkanäle und -leitungen für Schwerkraftentwässerungssysteme
 - DIN EN 752: Entwässerungssysteme außerhalb von Gebäuden
 - DIN EN 1610: Verlegung und Prüfung von Abwasserleitungen und Kanälen

Produkte



Dichtung IM für
Formstücke DN125-300