

## Doppelmuffenabzweig DN150-200

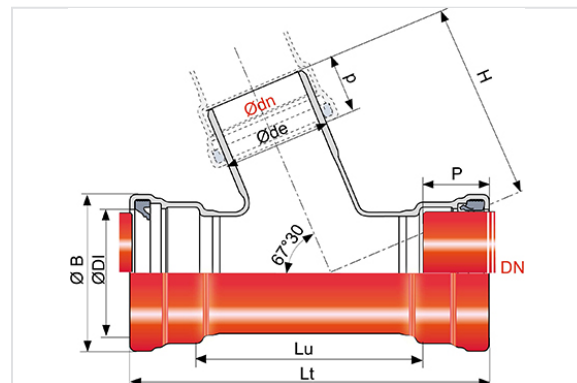
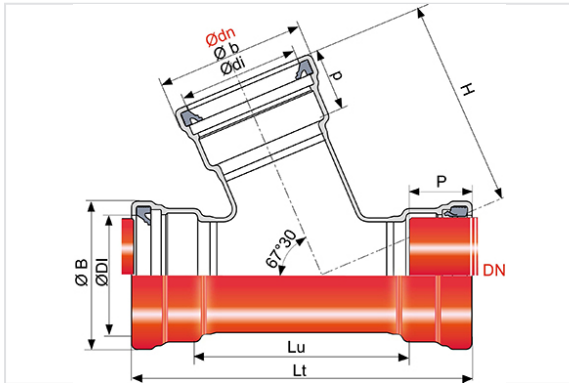


### Doppelmuffenabzweig 67°30 mit Anschlussmuffe Guss

DN (mm)	ØDI (mm)	P (mm)	Lt (mm)	Lu (mm)	ØB (mm)	Ødn (mm)	Ødi mini (mm)	p (mm)	H (mm)	Øb (mm)	Masse (kg)	Artikel-Nr.
200	223,5	100	560	360	267	150	171,5	90	318	213	26,00	TJB20TA0J

### Doppelmuffenabzweig 67°30 mit Einsteckende Guss

DN (mm)	ØDI (mm)	P (mm)	Lt (mm)	Lu (mm)	ØB (mm)	Ødn (mm)	Øde maxi (mm)	p (mm)	H (mm)	Masse (kg)	Artikel-Nr.
150	171,5	94	493	305	213	125	145,5	85	270	16,50	TJB15UF0G
200	223,5	100	560	360	267	125	145,5	85	310	25,30	TJB20UF0G
200	223,5	100	560	360	267	150	171,5	90	310	25,80	TJB20UF0J



### Einsatzbereich :

- Systeme : Trenn- und Mischsysteme
- Funktionsweise : Freispiegelkanäle
- Art der Abwässer : häusliche Abwässer
- Für alle Böden geeignet
- Dauerhaft dicht und diffusionssicher
- Geeignet für pH1 bis pH13

### Technische Eigenschaften :

- Umhüllung/Auskleidung : Rotbraune Epoxy-Pulverbeschichtung nach DIN EN 14901, 250µm
- Dichtung aus NBR
- Verpackung : Lieferung in rotbraunem undurchsichtigem PE-Sack
- DIN EN 598 / CE Markierung
- Leistungserklärung DoP-BIOGAN002DE
- Erhöhte Dauerhaftigkeit
- Entwickelt unter Beachtung der entsprechenden Normen :
  - DIN EN 476: Allgemeine Anforderungen an Bauteile für Abwasserkanäle und -leitungen für Schwerkraftentwässerungssysteme
  - DIN EN 752: Entwässerungssysteme außerhalb von Gebäuden
  - DIN EN 1610: Verlegung und Prüfung von Abwasserleitungen und Kanälen

## Produkte



Dichtung IM für  
Formstücke DN125-300