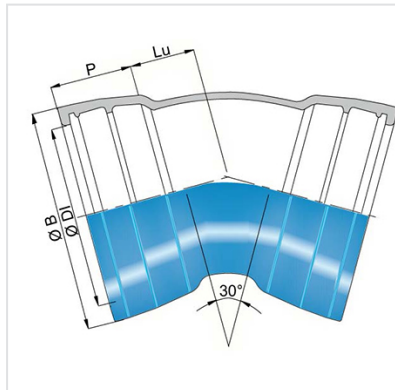


Doppelmuffenbogen 30° (MMK) mit TYTON Dichtung DN80-300



Winkel	DN (mm)	Lu (mm)	P (mm)	ØDI (mm)	ØB (mm)	Masse (mm)	Artikel-Nr.
30°	80	45	84	100,5	141	6,80	103170
30°	100	50	88	120,5	161	8,50	SYB10CC00TT
30°	125	55	91	146,5	188	11,60	102853
30°	150	65	94	172,5	215	15,00	SYB15CC00TT
30°	200	80	100	224,5	271	22,00	SYB20CC00TT
30°	250	95	105	276,5	324	32,00	101658
30°	300	110	110	328,5	381	43,00	102912

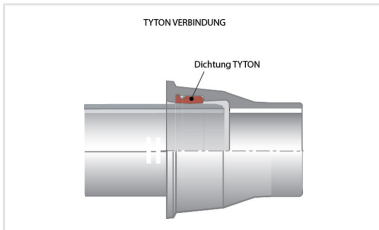
Anwendungsgebiet :

- Zum Transport verschiedener Arten von Wasser (z. B. Rohwasser, behandeltes Wasser, wieder aufbereitetes Wasser) für alle Anwendungsarten (z. B. Wasser für den menschlichen Gebrauch, für die Brandbekämpfung, für die Bewässerung, für Wasserkraftanlagen usw.).
- Geeignet für den Einsatz in Böden mit beliebiger Korrosivität

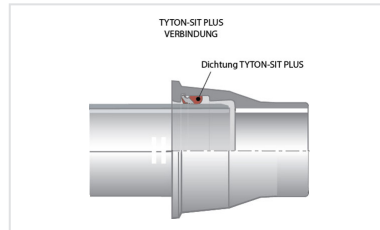
Haupteigenschaften :

- Auskleidung / Umhüllung: GSK Epoxy Pulverbeschichtung
- DIN EN 545

Produkte



Kit Formstücke Tyton +
Verbindung Tyton



Kit Formstücke Tyton +
Verbindung Tyton-Sit Plus