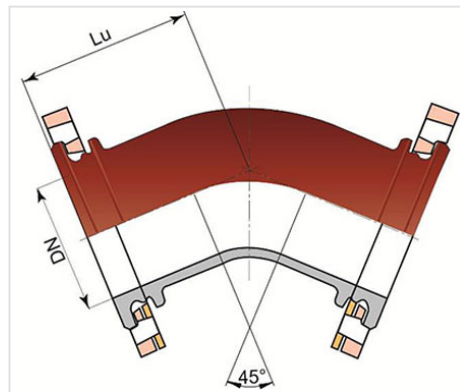


Flanschbogen 45° DN80-600



Winkel	DN (mm)	Lu (mm)	PN 10		PN 16	
			Masse (kg)	Artikel-Nr.	Masse (kg)	Artikel-Nr.
45°	80	130	10,00	BAA80CB10FF	10,00	BAA80CB10FF
45°	200	180	31,00	BAB20CB10FF	31,00	BAB20CB20FF
45°	250	245	53,20	BAB25CB10FF		
45°	300	275	73,60	BAB30CB10FF		
45°	400	337	124,00	BAB40CB10FF	133,00	BAB40CB20FF
45°	450	370	158,00	BAB45CB10FF		
45°	500	400	197,00	BAB50CB10FF	223,00	BAB50CB20FF
45°	600	463	289,00	BAB60CB10FF	339,00	BAB60CB20FF

(*) auf Anfrage

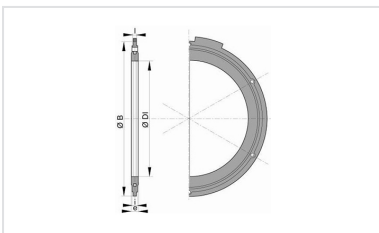
Einsatzbereich :

- Systeme : Trennsystem und Mischsystem
- Funktionsweise : Freispiegelkanäle und Abwasserdruckleitungen
- Art der Abwässer : Häusliche Abwässer und Regen- bzw. Oberflächenwasser
- Dicht und undurchlässig
- Für Abwässer zwischen pH-Wert pH1 und pH13

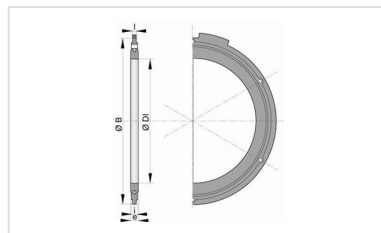
Technische Eigenschaften :

- Umhüllung/Auskleidung : Rotbraune Epoxy-Pulverbeschichtung 250µm
- DIN EN 598 / CE Markierung
- Leistungserklärung [DoP-INTEGRAL005DE](#)
- Flanschanschlussmaßen nach DIN EN 1092-2
- Entwickelt unter Beachtung der entsprechenden Normen :
 - DIN EN 476: Allgemeine Anforderungen an Bauteile für Abwasserkanäle und -leitungen für Schwerkraftentwässerungssysteme
 - DIN EN 752: Entwässerungssysteme außerhalb von Gebäuden
 - DIN EN 1610: Verlegung und Prüfung von Abwasserleitungen und Kanälen

Produkte



Flanschverbindung
(galvanisiert) für Abwasser



Flanschdichtungssatz
(galvanisiert)