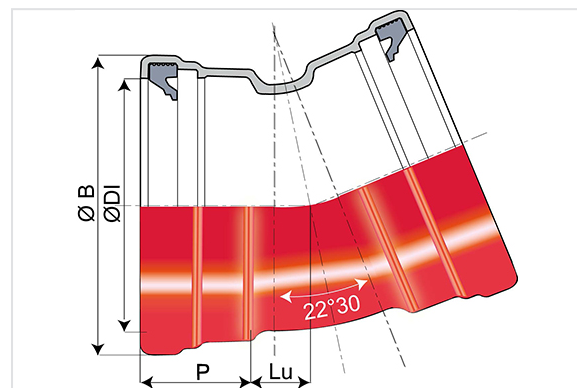
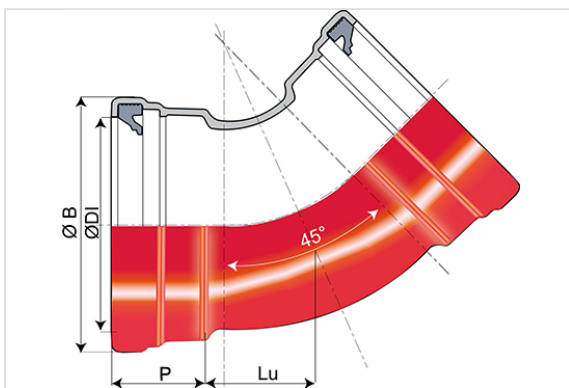


Doppelmuffenbogen MMK DN125-200



Winkel	DN (mm)	ØDI (mm)	P (mm)	Lu (mm)	ØB (mm)	Masse (kg)	Artikel-Nr.
45°	125	147	91	66	186,9	9,65	TJB12CB
45°	150	173	94	74	213	12,20	TJB15CB
22°30	150	173	94	23	213	9,10	TJB15CD
11°15	150	173	94	27	213	9,30	TJB15CE



Einsatzbereich :

- Systeme : Trenn- und Mischsysteme
- Funktionsweise : Freispiegelkanäle
- Art der Abwässer : häusliche Abwässer
- Für alle Böden geeignet
- Dauerhaft dicht und diffusionssicher
- Geeignet für pH1 bis pH13

Technische Eigenschaften :

- Umhüllung/Auskleidung : Rotbraune Epoxy-Pulverbeschichtung nach DIN EN 14901, 250µm
- Dichtung aus NBR
- Verpackung : Lieferung in rotbraunem undurchsichtigem PE-Sack
- DIN EN 598 / CE Markierung
- Leistungserklärung DoP-BIOGAN002DE
- Erhöhte Dauerhaftigkeit
- Entwickelt unter Beachtung der entsprechenden Normen :
 - DIN EN 476: Allgemeine Anforderungen an Bauteile für Abwasserkanäle und -leitungen für Schwerkraftentwässerungssysteme
 - DIN EN 752: Entwässerungssysteme außerhalb von Gebäuden
 - DIN EN 1610: Verlegung und Prüfung von Abwasserleitungen und Kanälen

Produkte



Dichtung IM für
Formstücke DN125-300