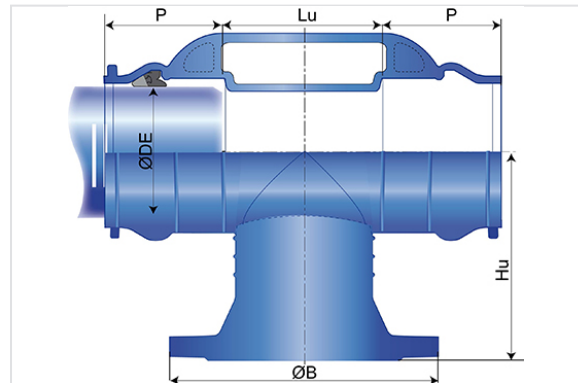


Doppelmuffenstück mit Flanschabzweig IZIFIT DN75-125



mit eingelegtem Dichtring IZIFIT

DN/OD (mm)	ØDE (mm)	DN Flansch	P (mm)	Lu (mm)	Hu (mm)	ØB (mm)	Masse (kg)	Artikel-Nr.
75	75X40	40 mm	87	60	130	150	5,80	KTL75TD1A
75	75X60	60 mm	87	85	140	175	7,80	KTL75TD1C
75	75X65	65 mm	87	85	140	185	8,20	KTL75TD1D
90	90X40	40 mm	92,5	65	135	150	6,80	KTL90TD1A
90	90X60	60 mm	92,5	90	155	175	8,60	KTL90TD1C
90	90X80	80 mm	92,5	105	160	200	9,40	KTL90TD1E
110	110X40	40 mm	99	65	145	150	7,60	KTM11TD1A
110	110X60	60 mm	99	90	165	175	9,40	KTM11TD1C
110	110X65	65 mm	99	90	160	185	9,50	KTM11TD1D
110	110X80	80 mm	99	105	170	200	11,00	KTM11TD1E
110	110X100	100 mm	99	125	170	220	12,20	KTM11TD1F
125	125X40	40 mm	104	65	160	150	9,20	KTM12TD1A
125	125X60	60 mm	104	90	160	175	10,80	KTM12TD1C
125	125X80	80 mm	104	105	170	200	11,50	KTM12TD1E
125	125X100	100 mm	104	125	180	220	12,20	KTM12TD1F
125	125X125	125 mm	104	150	180	250	15,00	KTM12TD1G

mit eingelegtem Dichtring IZIFIT Vi

DN/OD	Ø DE	DN Flansch	P	Lu	Hu	Ø B	Masse	Artikel-Nr.
75 mm	75X60 mm	60 mm	87 mm	85 mm	140 mm	175 mm	7,80 kg	KVL75TD1C
90 mm	90X60 mm	60 mm	92,5 mm	90 mm	155 mm	175 mm	8,60 kg	KVL90TD1C
110 mm	110X40 mm	40 mm	99 mm	65 mm	145 mm	150 mm	7,60 kg	KVM11TD1A
110 mm	110X60 mm	60 mm	99 mm	90 mm	165 mm	175 mm	9,40 kg	KVM11TD1C
110 mm	110X65 mm	65 mm	99 mm	90 mm	160 mm	185 mm	9,50 kg	KVM11TD1D
110 mm	110X100 mm	100 mm	99 mm	125 mm	170 mm	220 mm	12,20 kg	KVM11TD1F

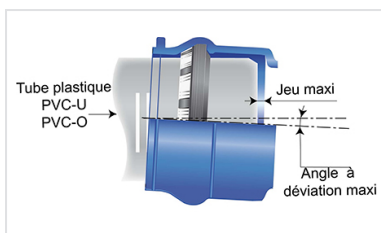
Anwendungsgebiet :

- Trinkwasserversorgung und Kunststoff-Rohrleitungssysteme für den Wassertransport unter Druck - Rohre aus biaxial orientiertem Polyvinylchlorid (PVC-BO), PVC-U und PE
- Hygienezulassungen für alle Werkstoffe, die in Kontakt mit Trinkwasser kommen (UBA-Leitlinie, DVGW-W 270 und KTW-Empfehlungen)

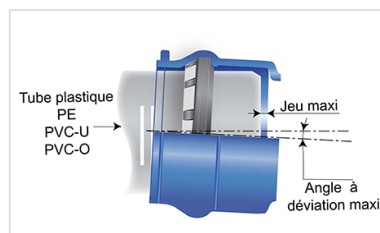
Haupteigenschaften :

- Ausleitung / Umhüllung : Epoxy Pulverbeschichtung nach DIN EN 14901-1 (Schichtdicke 250 µm)
- Duktile Gussformstücke für PVC-U oder PE Rohrleitungssysteme nach DIN EN 12842
- Duktile Gussformstücke für PVC-U oder PE Rohrleitungssysteme nach ISO 16631-2016
- Kunststoff-Rohrleitungssysteme für den Wassertransport unter Druck - Rohre aus biaxial orientiertem Polyvinylchlorid (PVC-O) nach NF T 54-948

Produkte



Verbindung IZIFIT für Kunststoff-Rohrleitungssysteme



Verbindung IZIFIT Vi für Kunststoff-Rohrleitungssysteme