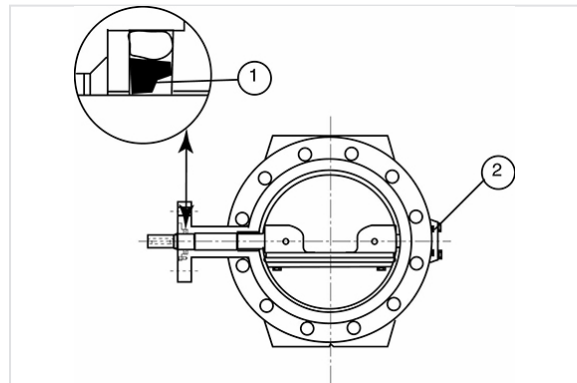


EUROSTOP Wellen-Dichtungskit



Geeignet für alle Bauformen der EUROSTOP Absperrklappe von Saint-Gobain PAM

DN (mm)	Masse (kg)	Artikel-Nr.
150	0,01	202492
200	0,05	162396
350	0,10	166614
400	0,10	162346
600	0,15	162347
700	0,04	202493
900	0,04	202494
900	0,30	162353
900	0,20	202495
1600	0,08	202496
1800	0,12	202497
2000	0,30	202498
2000	0,30	202499

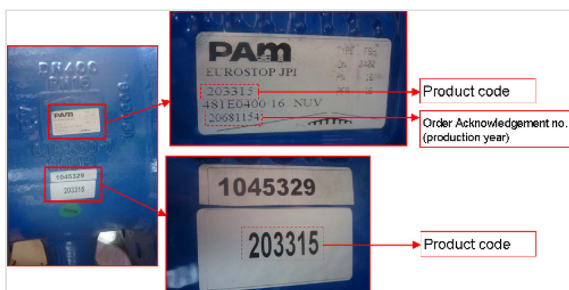
Dieses Kit beinhaltet:

- Pos. 1: 1 Abstreifer
- Pos. 2: 3 O-Ringe; für alle Absperrklappen, die nach Juli 2001 hergestellt wurden, sind nur 2 O-Ringe notwendig

Die technologische Weiterentwicklung der Absperrklappe EUROSTOP durch Saint-Gobain PAM hat zu Veränderungen im sekundären Dichtsystem geführt. Zur korrekten Auswahl des Ersatzteilkits ist es deshalb erforderlich die Produktnummer und das Herstelljahr der Absperrklappe EUROSTOP zu kennen.

Standardmäßig besteht ein Ersatzteilkit aus einem Abstreifring (LUBROSEAL) und/oder O-Ringen.

Identifikation des richtigen Ersatzteilkits



Vor der Bestellung des Ersatzteilkits kann mit der Angabe des Produktnummer der EUROSTOP Absperrklappe und ihres Herstelljahres das richtige Ersatzteilkit ausfindig gemacht werden. Diese Daten können direkt an der Armatur abgelesen werden (siehe unten).

Die Produktnummer (Product code) kennzeichnet die wesentlichen Merkmale der Armatur (DN/PN, Betätigungsart, Anwendungstyp, etc.). Über die Auftragsbestätigungsnummer (Order Acknowledgement no.) kann das Produktionsjahr ermittelt werden.

Mit den oben erwähnten Informationen überprüft/identifiziert/ermittelt der techn. Kundenservice von Saint-Gobain PAM gerne die korrekte Art.-Nr. für das benötigte Ersatzteilkit.

Identification spare kit codes

For correct identification and ordering of spare kits it has to be provided the code of the spare kit or the product code of valve and its year of production which can be found on labels and body.

The product code identifies the main characteristics of the valve (DN / PN, actuation type, application type, etc.).

The Order Acknowledgement no. identifies the valve production year.

With the above mentioned information Saint-Gobain PAM Technical Department checks/identifies the correct codes of spare kits.