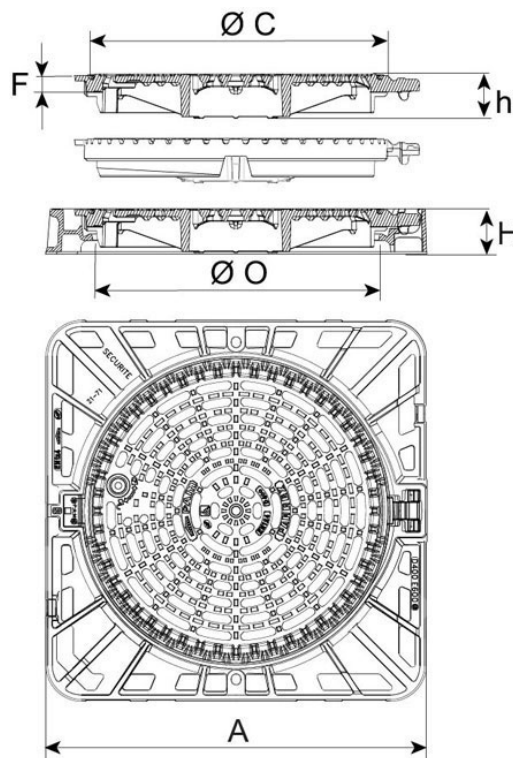


**Einlaufrost PAMREX 600 PMR Klasse D400 - Rahmen quadratisch**



AxA (mm)	C (mm)	O (mm)	h (mm)	F (mm)	H (mm)	Gesamtgewicht (kg)	Rostgewicht (kg)	Einlauf-Querschnitt	Verpackungseinheit	Artikel-Nr.
840x840	673	610	97	50	100	97,80	58	10 dm <sup>2</sup>	10	EDPA6016



## Werkstoffe und Beschichtung

- Rahmen und Deckel : Gusseisen mit Kugelgraphit EN GJS 400-15 - Bituminöser Anstrich oder auf Wasserbasis
- [Einlage : Elastomer](#)

## Origine France Garantie

- Dieses Produkt wird in Frankreich in unserer Gießerei in Blénod-les-Pont-A-Mousson (54) hergestellt und ist mit dem Gütesiegel "Origine France Garantie" ausgezeichnet. Dies garantiert den Verbrauchern die französische Herstellung gemäß einem Lastenheft, das auf [originefrancegarantie.fr](http://originefrancegarantie.fr) eingesehen werden kann. Die Zertifizierungsnummer lautet: BVCert 6026906.
- "Die Zertifizierung Origine France Garantie wird von einer unabhängigen Zertifizierungsstelle vergeben. Anschließend werden jedes Jahr Kontrollen durchgeführt, um zu überprüfen, ob das Produkt tatsächlich zu 100 % in Frankreich hergestellt wird und ob mindestens 50 % der Herstellungskosten (einschließlich der Rohstoffe) des Produkts aus Frankreich stammen."

## Einsatzbereich

- Klasse D400 (Gruppe 4) nach DIN EN 124-2 für Fahrbahnen von Straßen, Seitenstreifen von Fahrbahnen und Parkflächen, die für alle Arten von Straßenfahrzeugen zugelassen sind.
- Bereiche mit dichtem Verkehr und häufigem Zugang.

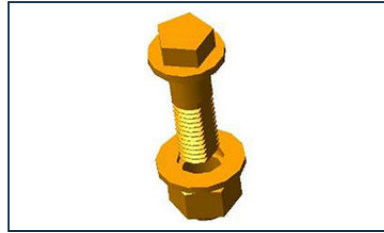
## Technische Eigenschaften

- Einlaufrost gegen einen PAMREX - Deckel austauschbar.
- [Erkennungsmerkmale verschiedener Ausführungen.](#)
  
- Barrierefreie Schlitzbreite 19 mm
- Einlaufrost mit Gelenk und Sicherheitsarretierung bei 90°
- [Verriegelung \(optional\)](#)
- [Schmutzfänger : Artikel-Nr. C1](#)

## Produkte



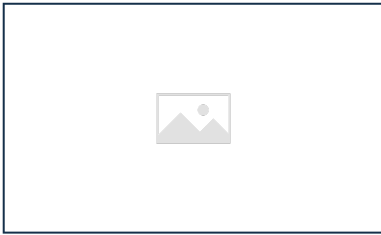
Elastomer - Einlage



Verriegelungen



Schmutzfänger  
Schachtabdeckungen  
PAMREX



Erkennungsmerkmale  
verschiedener  
Ausführungen von  
PAMREX  
Schachtabdeckungen