

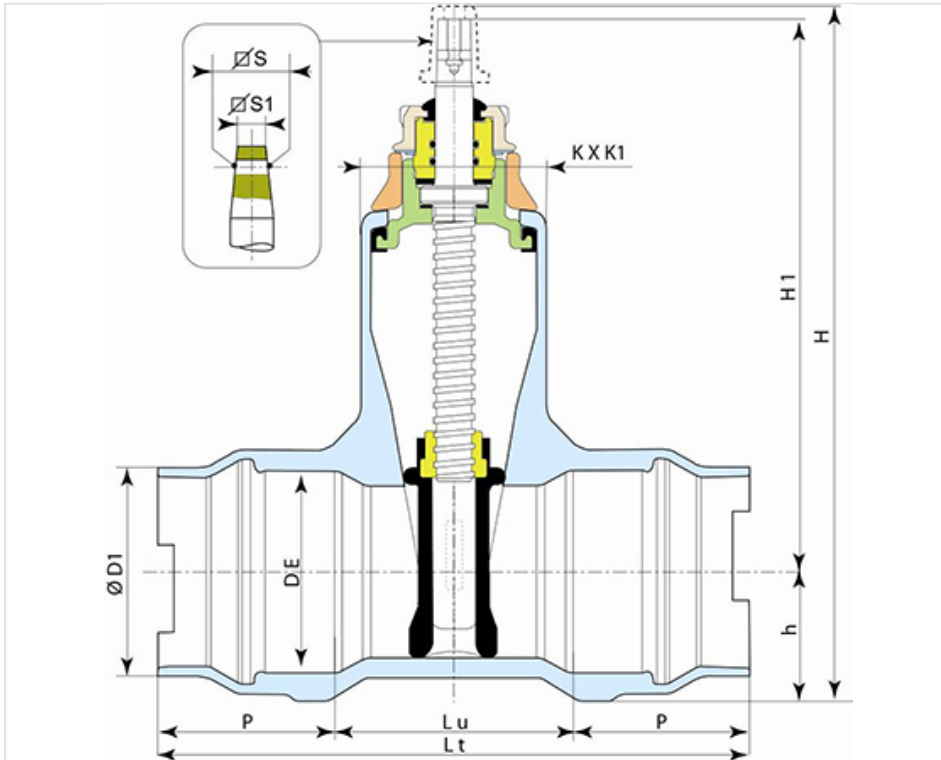
EURO 20 Typ BLUTOP



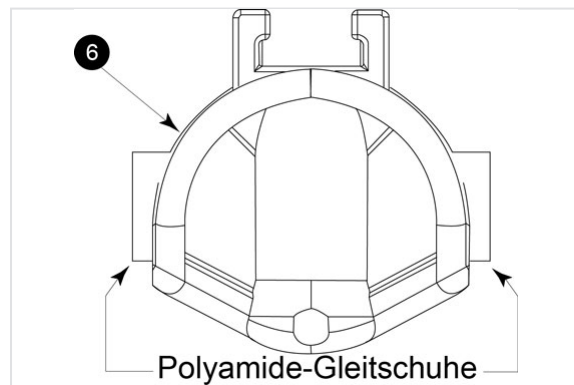
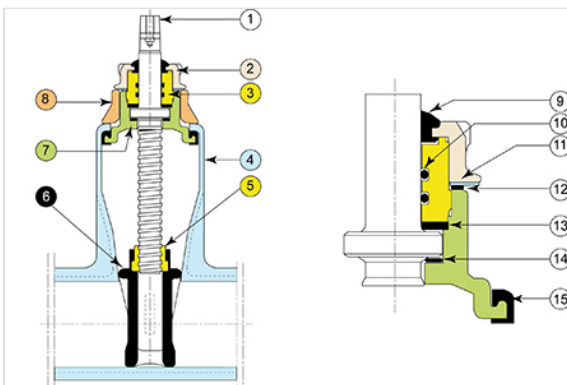
EURO 20 Typ BLUTOP :

- Absperrschieber mit Muffen für PVC/PE- und BLUTOP-Rohre
- EURO20 NG: DN/OD 75 bis 160

DN/ OD	Schließrichtung	Version	Lt	Lu	P	Ø D1	H	H1	h	K x K1	Umdrehungen je Hub	S x S	S1 x S1	Masse	Artikel-Nr.
75 mm	Im Uhrzeigersinn	Ohne	333 mm	159 mm	87 mm	89,7 mm	363 mm	283 mm	60 mm	105x174 mm	17	18,5 mm	17 mm	12,10 kg	RDL75KBXH
90 mm	Im Uhrzeigersinn	Ohne	333 mm	135 mm	99 mm	126 mm	361 mm	275 mm	66 mm	105x174 mm	17	18,5 mm	17 mm	12,60 kg	RDL90KBXH
110 mm	Im Uhrzeigersinn	Ohne	335 mm	138 mm	108,5 mm	146,6 mm	419,5 mm	322 mm	77,5 mm	111x194 mm	23	20,6 mm	19 mm	16,00 kg	RDM11KBXH
125 mm	Im Uhrzeigersinn	Ohne	374 mm	144 mm	115 mm	163,2 mm	487,5 mm	382,5 mm	85 mm	126x220 mm	28	20,6 mm	19 mm	22,60 kg	RDM12KBXH
140 mm	Im Uhrzeigersinn	Ohne	374 mm	158 mm	108 mm	155,6 mm	487,5 mm	373,5 mm	94 mm	126x220 mm	28	20,6 mm	19 mm	25,00 kg	RDM14KBXH
160 mm	Im Uhrzeigersinn	Ohne	387 mm	159 mm	114 mm	175,3 mm	535 mm	410 mm	105 mm	136x257 mm	32	20,6 mm	19 mm	29,80 kg	RDM16KBXH



Materialien und Beschichtung



Item	Beschreibung	Material	Beschichtung
1	Spindel	Edelstahl: X20Cr13 gemäß EN10088-3	
2	Gehäusemutter	EN GJS 400-15 oder 500-7 gemäß EN 1563	EVA (Ethylene Vinyl Acetate) min. 250 µm
3	Spindellager	CuZn39Pb2 oder CuZN40Pb2 gemäß EN12164	
4	Körper (Gehäuse)	EN GJS 400-15 oder 500-7 gemäß EN 1563	blaues Epoxy250µm gemäß GSK-Anforderungen

Item	Beschreibung	Material	Beschichtung
5	Spindelmutter	CuZn39Pb2 oder CuZn40Pb2 gemäß EN12164	
6	Absperrkeil	Gusseisen gemäß EN1563 und EN681-1 EN 1563	EPDM-Beschichtung des Gusseisens und der Gleitschuhe
7	Deckel	EN GJS 400-15 oder 500-7 gemäß. EN 1563	blaues Epoxy250µm gemäß GSK-Anforderungen
8	Bügel	EN GJS 400-15 oder 500-7 gemäß. EN 1563	EVA (Ethylene Vinyl Acetate) min. 250 µm
9	Gehäusemutter-Dichtung	Chloropren Klasse 60 WA gemäß EN 681-1	
10	O-Ringe	Elastomer Nitrile NBR 70	
11	Unterlegscheibe	Edelstahl 304 oder X2CrMoTi18-2 gemäß. EN 10088	
12	Bügel-Dichtung	Elastomer Nitrile NBR 70	
13	Spindellager-Dichtung	Polyamide Typ PA 6-6	
14	Unterlegscheibe	Polyamide Typ PA 6-6	
15	Deckeldichtung	EPDM gemäß EN681-1	

Art der Muffendichtungen

NICHT im Lieferumfang enthalten.

Rohr-Material	Bezeichnung	Artikel-Nr.					
		DE 75	DE 90	DE 110	DE 125	DE 140	DE 160
Gusseisen	PVC oder PE	JXL75CA	JXL90CA	JXM11CA	JXM12CA	JXM14CA	JXM16CA
PVC oder PE	BLUTOP Dichtung	JXL75BA	JXL90BA	JXM11BA	JXM12BA	JXM14BA	JXM16BA
PVC oder PE	IZIFIT-K Haltering	-	-	-	-	JZM14VXNN2	JZM16VXNN2
PVC oder PE	IZIFIT Vi Dicht-Haltering	JIL75CA	JIL90CA	JIM11CA	JIM12CA	-	-

Beschriftung

EURO 20blutop Emboîtement avec / Assembly with

FRONTE DUCTILE
DUCTILE IRON

Joint Blutop verrouillé
Blutop anchored gasket

PVC - PEHD

Joint Blutop + Contre-bride Klikso
Blutop anchored gasket + klikso gland

Ces recommandations s'appuient sur l'expérience de Saint-Gobain PAM. L'utilisateur est responsable de la mise en œuvre des produits conformément aux règles de l'art.
 These recommendations are based upon Saint-Gobain PAM knowledge. It is the contractor's responsibility to ensure installations are carried out according to the best rules of practice.

Ergänzende Informationen finden Sie in der Einleitung des Absperrschiebers EURO 20.

Conformity to Standards

Dieses Datenblatt ist mit aller Sorgfalt erstellt. Trotzdem können Fehler nicht gänzlich ausgeschlossen werden.