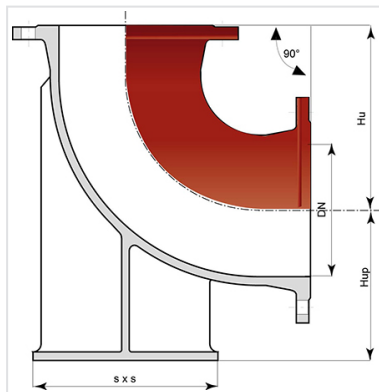


Flansch-Fußbogen 90° mit feststehendem Flansch DN80-1200



Winkel	DN (mm)	Hu (mm)	Hup (mm)	PN 10		PN 16		PN 25	
				Masse (kg)	Artikel-Nr.	Masse (kg)	Artikel-Nr.	Masse (kg)	Artikel-Nr.
90°	80	165	110	14,00	BBA80CF10FF	14,00	BBA80CF10FF	14,00	BBA80CF10FF
90°	100	180	125	17,70	BBB10CF10FF	17,70	BBB10CF10FF		
90°	200	260	190			47,00	BBB20CF20FF		
90°	250	350	225			76,00	BBB25CF20FF		
90°	300	400	255			108,00	BBB30CF20FF		
90°	350	450	294			165,00	BBB35CF20FF		
90°	400	500	324			218,00	BBB40CF20FF		
90°	450	550	355			289,00	BBB45CF20FF		
90°	500	600	389			373,00	BBB50CF20FF		
90°	600	700	455			569,00	BBB60CF20FF		
90°	700	800	520	730,00	BBB70CF10FF	746,00	BBB70CF20FF		
90°	800	900	590	1026,00	BBB80CF10FF	1003,00	BBB80CF20FF		
90°	900	1000	645			1751,00	BBB90CF20FF		
90°	1000	1100	710	2365,00	BBC10CF10FF	2303,00	BBC10CF20FF		

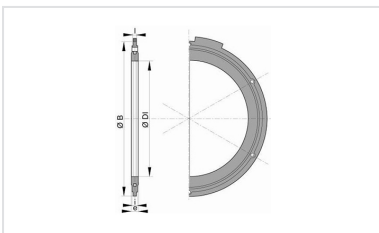
Einsatzbereich :

- Systeme : Trennsystem und Mischsystem
- Funktionsweise : Freispiegelkanäle und Abwasserdruckleitungen
- Art der Abwässer : Häusliche Abwässer und Regen- bzw. Oberflächenwasser
- Dicht und undurchlässig
- Für Abwässer zwischen pH-Wert pH1 und pH13

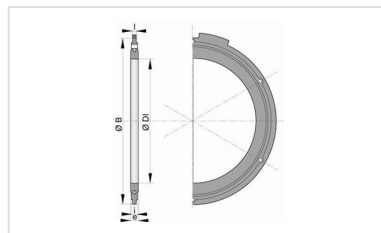
Technische Eigenschaften :

- Umhüllung/Auskleidung : Rotbraune Epoxy-Pulverbeschichtung 250µm
- DIN EN 598 / CE Markierung
- Leistungserklärung [DoP-INTEGRAL005DE](#)
- Flanschanschlussmaßen nach DIN EN 1092-2
- Entwickelt unter Beachtung der entsprechenden Normen :
 - DIN EN 476: Allgemeine Anforderungen an Bauteile für Abwasserkanäle und -leitungen für Schwerkraftentwässerungssysteme
 - DIN EN 752: Entwässerungssysteme außerhalb von Gebäuden
 - DIN EN 1610: Verlegung und Prüfung von Abwasserleitungen und Kanälen

Produkte



Flanschverbindung
(galvanisiert) für Abwasser



Flanschdichtungssatz
(galvanisiert)