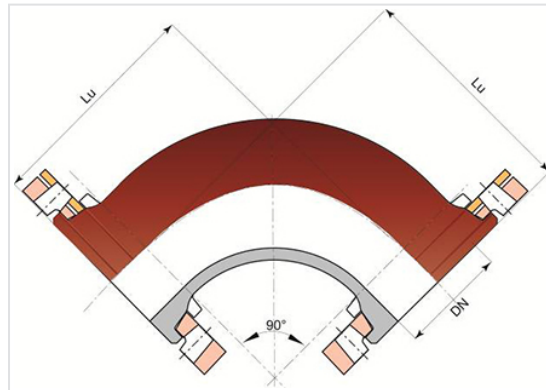


## Flanschbogen 90° DN100-600



Winkel	DN (mm)	Lu (mm)	PN 10		PN 16	
			Masse (kg)	Artikel-Nr.	Masse (kg)	Artikel-Nr.
90°	100	180	13,00	BAB10CA10FF	13,00	BAB10CA10FF
90°	150	220	23,00	BAB15CA10FF	23,00	BAB15CA10FF
90°	200	260	37,50	BAB20CA10FF	37,50	BAB20CA20FF
90°	250	350			58,00	BAB25CA20FF
90°	300	400	85,00	BAB30CA10FF		
90°	350	450			123,00	BAB35CA20FF
90°	400	500	163,36	BAB40CA10FF		
90°	500	600	242,00	BAB50CA10FF	268,00	BAB50CA20FF
90°	600	700	359,00	BAB60CA10FF		

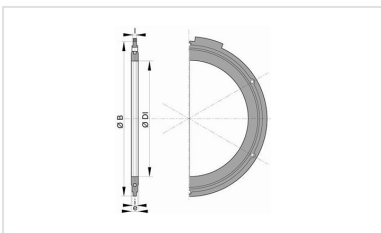
### Einsatzbereich :

- Systeme : Trennsystem und Mischsystem
- Funktionsweise : Freispiegelkanäle und Abwasserdruckleitungen
- Art der Abwässer : Häusliche Abwässer und Regen- bzw. Oberflächenwasser
- Dicht und undurchlässig
- Für Abwässer zwischen pH-Wert pH1 und pH13

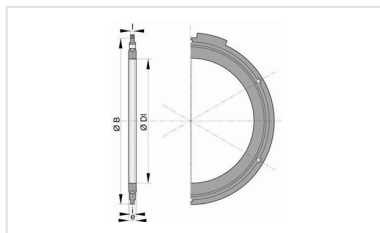
## Technische Eigenschaften :

- Umhüllung/Auskleidung : Rotbraune Epoxy-Pulverbeschichtung 250µm
- DIN EN 598 / CE Markierung
- Leistungserklärung [DoP-INTEGRAL005DE](#)
- Flanschanschlussmaßen nach DIN EN 1092-2
- Entwickelt unter Beachtung der entsprechenden Normen :
  - DIN EN 476: Allgemeine Anforderungen an Bauteile für Abwasserkanäle und -leitungen für Schwerkraftentwässerungssysteme
  - DIN EN 752: Entwässerungssysteme außerhalb von Gebäuden
  - DIN EN 1610: Verlegung und Prüfung von Abwasserleitungen und Kanälen

## Produkte



Flanschverbindung  
(galvanisiert) für Abwasser



Flanschdichtungssatz  
(galvanisiert)