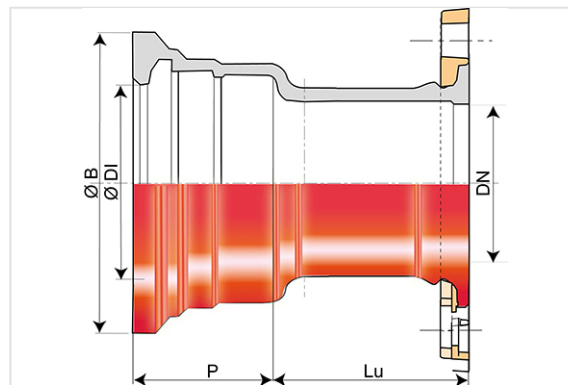


## Flanschmuffenstück INTEGRAL mit Standard Dichtung DN80-1000

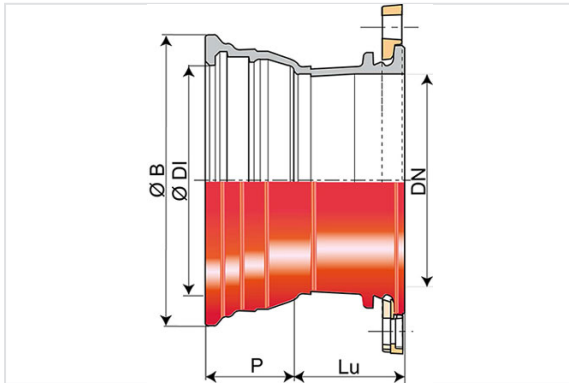
DN80-300



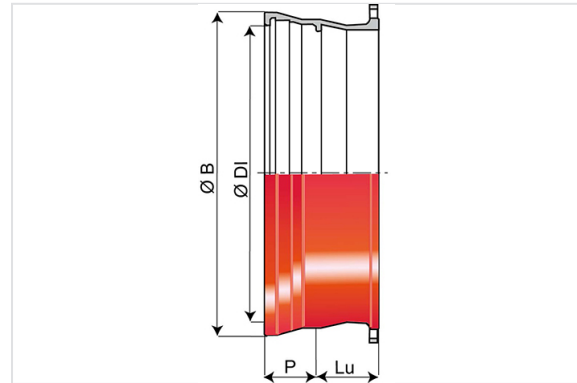
DN (mm)	Lu (mm)	P (mm)	ØDI (mm)	ØB (mm)	PN 10		PN 16	
					Masse (kg)	Artikel-Nr.	Masse (kg)	Artikel-Nr.
80	110	85	101	167,5	7,40	TSA80BE1	7,40	TSA80BE1
100	110	88	121	187,5	8,90	TSB10BE1	8,90	TSB10BE1
125	110	91	147	214,5	11,30	TSB12BE1	11,30	TSB12BE1
150	115	94	173	241	14,10	TSB15BE1	14,10	TSB15BE1
200	120	100	225	294	20,80	TSB20BE1	20,70	TSB20BE2
250	125	105	277	351	31,80	TSB25BE1	30,90	TSB25BE2
300	130	110	329	408	42,80	TSB30BE1	42,10	TSB30BE2
350	135	110	381,4	464,3	59,00	TSB35BE1	59,80	TSB35BE2
400	140	112	432,4	515,3	65,00	TSB40BE1	68,80	TSB40BE2
450	145	115,5	483,5	573	82,00	TSB45BE1	88,00	TSB45BE2
500	170	117,5	535,5	628	85,00	TSB50BE1	98,20	TSB50BE2
600	170	132,5	638,6	737	124,00	TSB60BE1	149,00	TSB60BE2
700	190	150	742,2	861	161,00	TSB70BE1	166,00	TSB70BE2
800	200	160	846,3	972	211,00	TSB80BE1	220,00	TSB80BE2
900	210	175	949,4	1080	258,00	TSB90BE1	268,00	TSB90BE2
1000	220	185	1052,5	1189	342,00	TSC10BE1	342,00	TSC10BE2

\* mit Standard Dichtung

DN350-600



DN700-1000



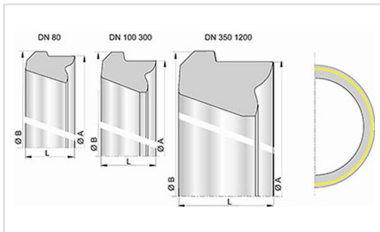
### Einsatzbereich :

- Systeme : Schmutzwasser, Trenn- und Mischsysteme
- Anwendung : Freispiegelkanäle und Abwasserdruckleitungen
- Art der Abwässer : Häusliche Abwässer und Regen- bzw. Oberflächenwasser
- Dicht und diffusionssicher
- Für Abwässer zwischen pH-Wert pH1 und pH13

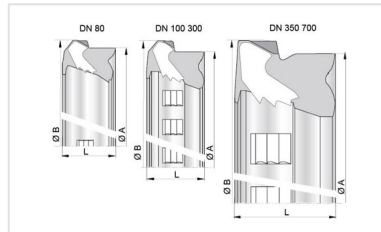
### Technische Eigenschaften :

- Umhüllung/Auskleidung : Epoxy-Pulverbeschichtung (rot-braun) nach DIN EN 14901-1, 250µm
- Verbindung : STANDARD
- Dichtung : NBR nach DIN EN 681-1 Typ WG
- DIN EN 598 / CE Markierung
- Leistungserklärung [DoP-INTEGRAL005DE](#)
- Flanschanschlussmaßen nach DIN EN 1092-2
- Entwickelt unter Beachtung der entsprechenden Normen :
  - DIN EN 476: Allgemeine Anforderungen an Bauteile für Abwasserkanäle und -leitungen für Schwerkraftentwässerungssysteme
  - DIN EN 752: Entwässerungssysteme außerhalb von Gebäuden
  - DIN EN 1610: Verlegung und Prüfung von Abwasserleitungen und Kanälen

## Produkte



Standard Dichtung für  
Rohre und Formstücke  
PLUVIAL und INTEGRAL



STANDARD Vi Dichtung  
(NBR) für Rohre und  
Formstücke INTEGRAL  
DN80-700