

HYDROPROTECTFS



Freistromhydrant HYDROPROTECTFS

Entspricht der DIN EN 1074-6 und DIN EN 14339

Erfüllt Hygieneanforderungen nach KTW(UBA) und DVGW-Arbeitsblatt W270

Produktvarianten: starr und teleskopierbar

DN80 PN10/16 mit Flanschanschluss nach DIN EN 1092-2

Betriebstemperatur bei neutralen Medien max. 50°C

Anwendungsgebiete

Dieser Hydrant eignet sich neben der Wasserentnahme auch für andere Aufgaben. Er ist beispielsweise zum Spülen von Rohrleitungen hervorragend geeignet. Trotz seines DN80-Anschlusses lassen sich Wassermengen die zur Spülung einer Rohrleitung der Nennweite DN200, falls nötig, ins Netz einbringen. Zusätzlich erlaubt sein freier Durchgang (im drucklosen Zustand) das Einbringen von Mikrofonen und/oder Kameras, was eine Zustandsüberwachung der Rohrleitung erheblich erleichtert.

Vorteile:

- Der Hydrant ist mit nur sechs Umdrehungen zu Öffnen bzw. zu Schließen (die ersten zwei und die letzten zwei Umdrehungen werden dabei verzögert, um möglichen Druckstößen vorzubeugen),
- Der Absperrkörper verbleibt im voll geöffneten Zustand außerhalb der Strömung und gewährleistet damit eine hohe Leistungsfähigkeit,
- Der HYDROPROTECTFS ist in zwei Ausführungsvarianten (starr und teleskopierbar) erhältlich,
- Die Dichtungselemente werden in Offenstellung nicht von der Strömung erfasst
- Die hochwertige Sickerpackung aus Edelstahl (als Zubehör erhältlich) bleibt formstabil beim Einbau und verhindert den Wurzeleinwuchs.

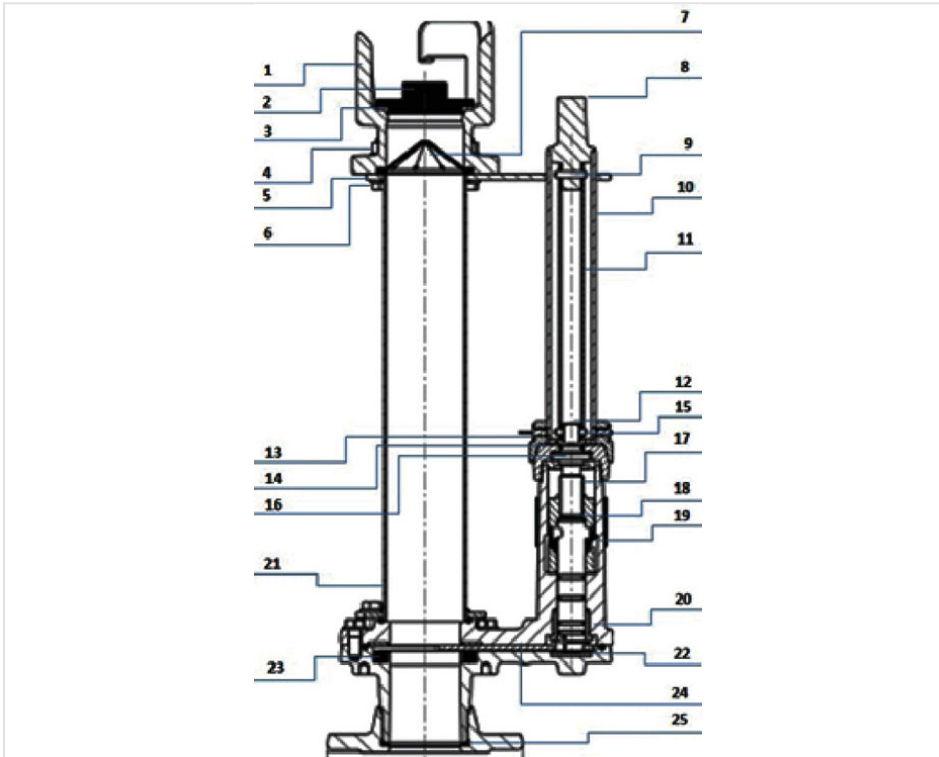
Dieser Hydrant entleert sich nach der Nutzung selbsttätig mit einer Entwässerungszeit von ca. 4min/m.

Version	Artikel-Nr.
Starre Ausführung - RD = 0,75 m	246910
Starre Ausführung - RD = 1,00 m	247198
Starre Ausführung - RD = 1,25 m	247199
Starre Ausführung - RD = 1,50 m	247200
Starre Ausführung - RD = 1,75 m	247201
Teleskop Ausführung - RD = 0,90-0,98 m	247202
Teleskop Ausführung - RD = 1,05-1,28 m	247203
Teleskop Ausführung - RD = 1,28-1,51 m	247204
Teleskop Ausführung - RD = 1,51-1,74 m	247205
Teleskop Ausführung - RD = 1,74-1,97 m	247206

Ausführungsvarianten

Rohrdeckung m	Artikel-Nr. Starre Ausführung	Rohrdeckung m	Artikel-Nr. Teleskop Ausführung
0,75	246910	0,90 - 0,98	247202
1,00	247198	1,05 - 1,28	247203
1,25	247199	1,28 - 1,51	247204
1,50	247200	1,51 - 1,74	247205
1,75	247201	1,74 - 1,97	247205
2,00	auf Anfrage		
2,25	auf Anfrage		
2,50	auf Anfrage		
2,75	auf Anfrage		
3,00	auf Anfrage		
3,25	auf Anfrage		
3,50	auf Anfrage		

Materialien und Beschichtungen



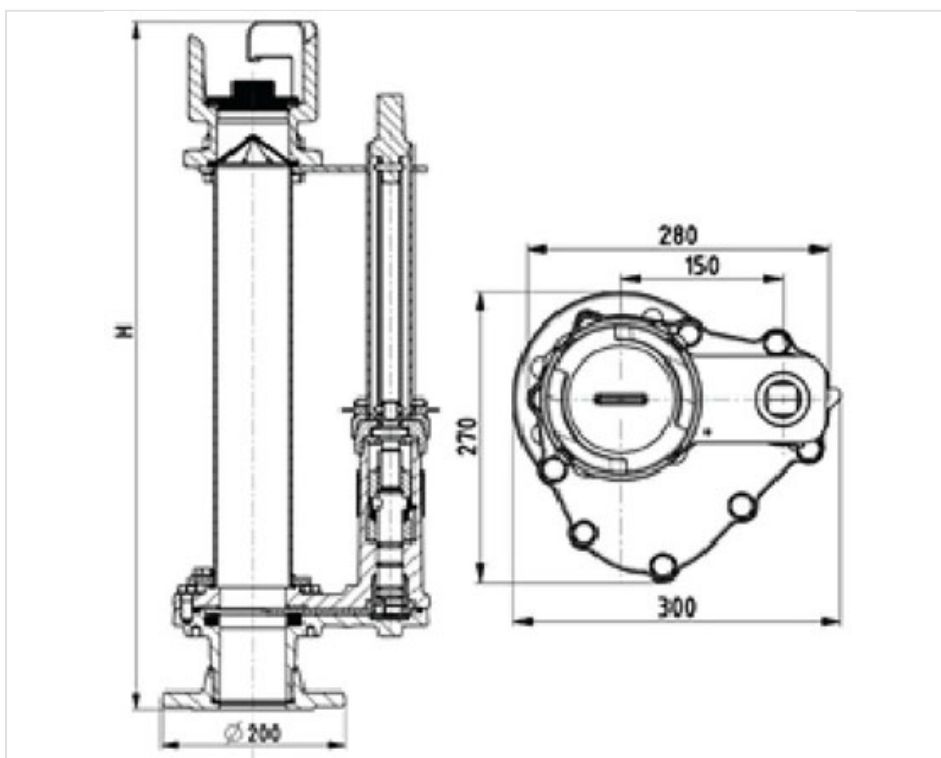
Item	Bezeichnung	Werkstoff	Werkstoffnorm
1	Klauenkupplung	EN-GJS-400-18 (GGG 40) + EPP*	DIN EN 1503 + DIN EN 14901
2	Abdeckung	EPDM	
3	Abdeckungssitz	CW614N	
4	Mutter	A2	EN ISO 3506
5	Schraube	A2	EN ISO 3506
6	Unterlegscheibe	A2	EN ISO 3506
7	Schmutzfänger	Edelstahl und EPDM	
8	Bedienungsvierkant	EN-GJS-400-18 (GGG 40) + EPP*	DIN EN 1503 + DIN EN 14901
9	Sprengring	Stahl	
10	Hülsrohr für Bedienungselement	PE	
11	Spindelverlängerung	A2	EN ISO 3506
12	Spindel	Edelstahl (1.4021)	EN 10088
13	Adapter	PE	
14	Deckel	EN-GJS-400-18 (GGG 40) + EPP*	DIN EN 1503 + DIN EN 14901

Item	Bezeichnung	Werkstoff	Werkstoffnorm
15	Sprengring	Stahl	
16	Unterlegdichtscheibe	Kupfer	
17	Antriebswelle	Edelstahl (1.4021)	EN 10088
18	Antriebsgehäuse	EN-GJS-400-18 (GGG 40)	
19	Gehäuse	EN-GJS-400-18 (GGG 40) + EPP*	
20	Lagermutter	CW614N	
21	Steigrohr	Edelstahl (1.4021) + EPP*	EN 10088
22	Abstreifer	CW614N	
23	Hauptabdichtung	EPDM**	
24	Absperrkörper	Edelstahl (1.4301)	EN 1503-1

* GSK Epoxid Pulverbeschichtung, nach DIN EN 14901, RAL 5005 (blau) mit KTW- und W270-Prüfzeugnisse

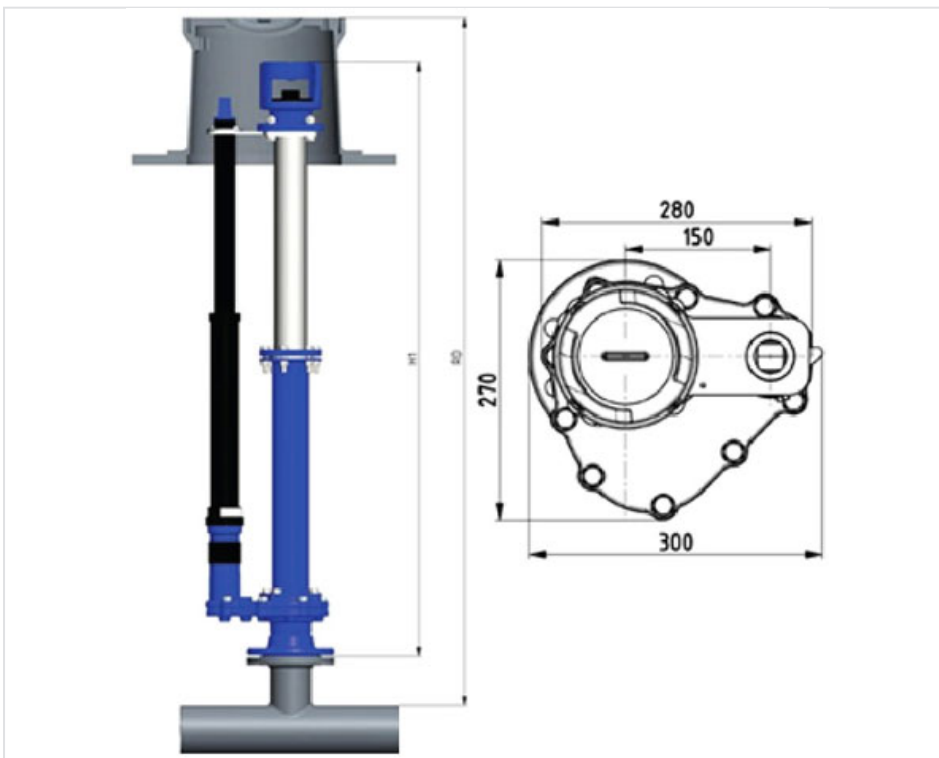
** EPDM mit KTW-Prüfzeugnis und W270-Untersuchungsbericht

Dimensionen und Maße - Starre Ausführung



Rohrdeckung m	H m	Kv-Wert m³/h	Masse kg
0,75	0,50	200	30
1,00	0,75	190	32
1,25	1,00	180	34
1,50	1,25	170	36
1,75	1,50	160	38
2,00	1,75	150	40
2,25	2,00	140	42
2,50	2,25	130	44
2,75	2,50	120	46
3,00	2,75	110	48
3,25	3,00	100	50
3,50	3,25	90	52

Dimensionen und Maße - Teleskop - Ausführung



Rohrdeckung m	H m	Kv-Wert m ³ /h	Masse kg
0,90 - 0,98	0,65 - 0,73	172	31,0
1,05 - 1,28	0,80 - 1,03	170	31,5
1,28 - 1,51	1,03 - 1,26	160	32,0
1,51 - 1,74	1,26 - 1,49	150	32,5
1,74 - 1,97	1,49 - 1,72	140	33,0

Die technischen Merkmale in diesem Dokument sind nicht bindend und können ohne vorherige Benachrichtigung aufgrund des kontinuierlichen technischen Fortschritts des Produkts geändert werden.