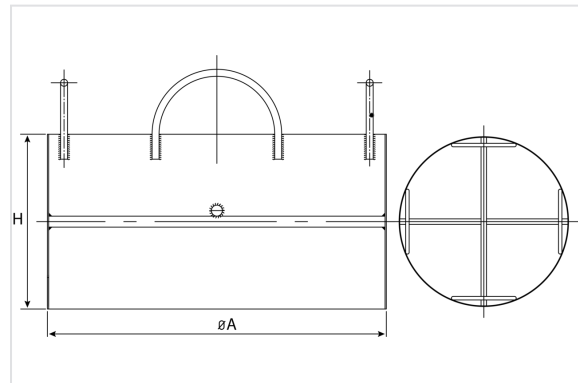


Hilfsschalung VIATOP NIVEAU



A	H	Masse	Artikel-Nr.
680 mm	350 mm	20,00 kg	C39

Werkstoffe und Beschichtung

- Stahl

Einsatzbereich

- Die Hilfsschalung VIATOP NIVEAU erleichtert das Einfüllen und Verdichten des bituminösen Straßenbaumaterials.