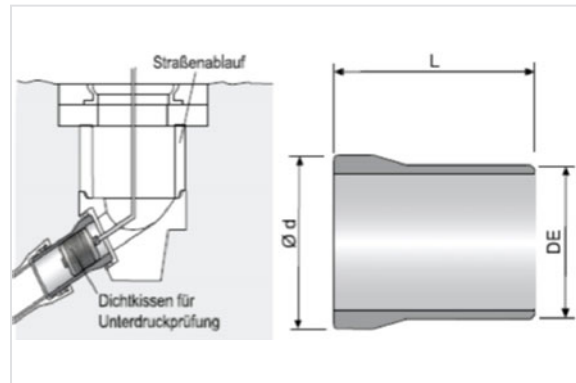


KASI – Adapterstück als Glattrohr



DN (mm)	$\varnothing d$ (mm)	$\varnothing DE$ (mm)	Lu (mm)	Masse (kg)	Artikel-Nr.
150	186	170	300	11,30	107624
200	242	222	320	17,90	107254

Material und Beschichtungen

- Gusskörper : duktiles Gusseisen - Innen/Außen : 250 μ m Epoxidpulver Rotbraun

Einsatzbereich

- Zum Anschluss von Steinzeug-Rohren an Rohre und Formstücke aus duktilem Gusseisen
- Systeme : Trenn- und Mischsysteme
- Funktionsweise : Freispiegelkanäle
- Art der Abwässer : Häusliche Abwässer und Regen- bzw. Oberflächenwasser
- Dauerhaft dicht und Diffusionssicher
- Für Abwässer zwischen pH-Wert pH1 und pH13

Technische Eigenschaften

- Umhüllung/Auskleidung : Epoxy-Pulverbeschichtung (rot-braun) nach DIN EN 14901 250 μ m
- Werknorm