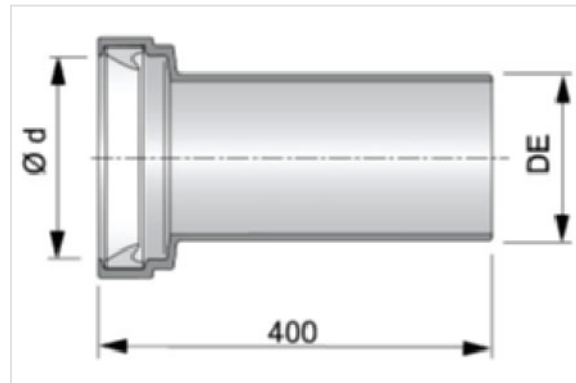


## KASM – Adapterstück als Muffenrohr



DN (mm)	Ød (mm)	ØDE (mm)	Masse (kg)	Artikel-Nr.
150	200	170	14,00	107050

### Material und Beschichtungen

- Gusskörper : duktiles Gusseisen - Innen/Außen : 250µm Epoxidpulver Rotbraun
- Dichtung für Steinzeug : NBR

### Einsatzbereich

- Zum Anschluss von Steinzeug-Rohren an Rohre und Formstücke aus duktilem Gusseisen
- Systeme : Trenn- und Mischsysteme
- Funktionsweise : Freispiegelkanäle
- Art der Abwässer : Häusliche Abwässer und Regen- bzw. Oberflächenwasser
- Dauerhaft dicht und Diffusionssicher
- Für Abwässer zwischen pH-Wert pH1 und pH13

### Technische Eigenschaften

- Umhüllung/Auskleidung : Epoxy-Pulverbeschichtung (rot-braun) nach DIN EN 14901 250µm
- Dichtung : NBR
- Werknorm