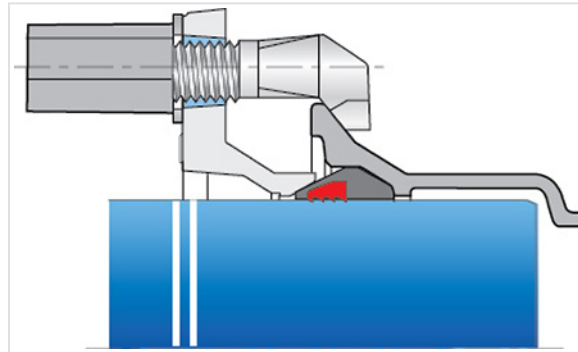


Kit Formstücke Express PECB + Verbindung Express Vi



DN	Gesamtgewicht	Artikel-Nr.
60	11.76 kg	SEA60MN00TT-S07
100	13.9 kg	SEB10MN00TT-S07
125	16.52 kg	SEB12MN00TT-S07
150	19.96 kg	SEB15MN00TT-S07
200	34.94 kg	SEB20MN00TT-S07
250	78.44 kg	SEB25MN00TT-E07
300	103.72 kg	SEB30MN00TT-E07

DN	Ø dn	PN	Gesamtgewicht	Artikel-Nr.
250	150	10 16	93.54 kg	SEB25UD1JTT2-E07
300	200	10	132.22 kg	SEB30UD1KTT2-E07

DN mm	PFA bar
60	16
80	16
100	16
125	16
150	16
200	16
250	16
300	16

Produkte



Express Satz Vi für Express
Rohre und Formstücke



Express New Vi Satz für
Rohre und Formstücke
Express DN60-250