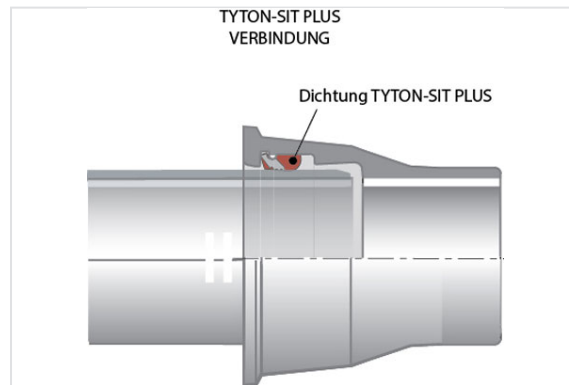
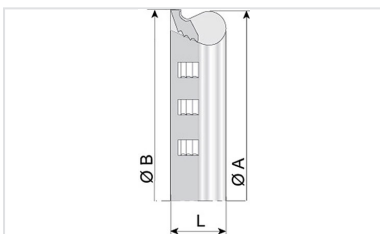


Kit Formstücke Tyton + Verbindung Tyton-Sit Plus



DN mm	Abwinkelbarkeit Grad	PFA bar
80	3	16
100	3	16
125	3	16
150	3	16
200	3	16
250	3	16
300	3	16

Produkte



TYTON-SIT Plus Dichtung
für Rohre und Formstücke
DN80-300