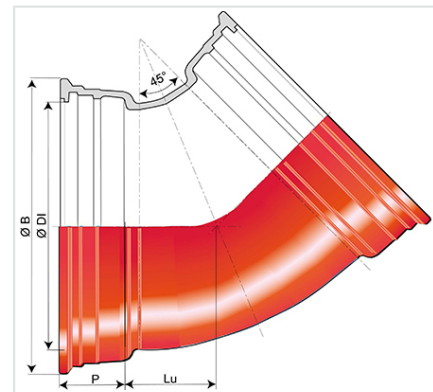
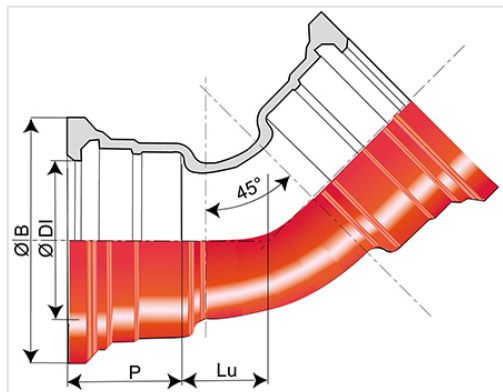


Muffenbogen 45° INTEGRAL mit Standard Dichtung DN80-1000



Winkel	DN (mm)	Lu (mm)	P (mm)	ØDI (mm)	ØB (mm)	Masse (kg)	Artikel-Nr.
45°	80	56,5	85	101	167,5	7,30	TSA80CB
45°	100	65	88	121	187,5	9,30	TSB10CB
45°	125	83,5	91	147	214,5	12,80	TSB12CB
45°	150	92,5	94	173	241	16,20	TSB15CB
45°	200	100	100	225	294	24,50	TSB20CB
45°	250	136	105	277	351	41,50	TSB25CB
45°	300	167,5	110	329	408	60,50	TSB30CB
45°	350	168	110	381,4	464,3	73,50	TSB35CB
45°	400	189	112	432,4	515,3	72,00	TSB40CB
45°	450	216	115,5	483,5	573	118,30	TSB45CB
45°	500	220	117,5	535,5	628	149,00	TSB50CB
45°	600	283	132,5	638,6	737	216,00	TSB60CB
45°	700	335,5	150	742,2	861	319,00	TSB70CB
45°	800	364,5	160	846,3	972	414,10	TSB80CB
45°	900	403,5	175	949,4	1080	545,10	TSB90CB
45°	1000	439,5	185	1052,5	1189	703,30	TSC10CB

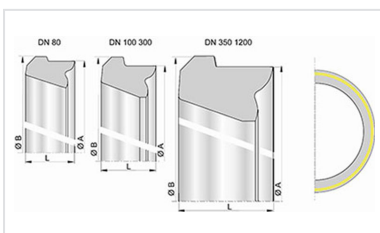
Einsatzbereich :

- Systeme : Schmutzwasser, Trenn- und Mischsysteme
- Anwendung : Freispiegelkanäle und Abwasserdruckleitungen
- Art der Abwässer : Häusliche Abwässer und Regen- bzw. Oberflächenwasser
- Dicht und diffusionssicher
- Für Abwässer zwischen pH-Wert pH1 und pH13

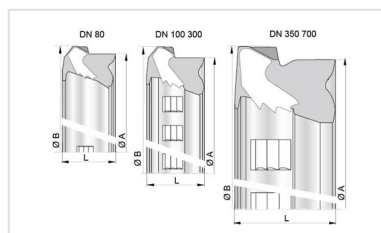
Technische Eigenschaften :

- Umhüllung/Auskleidung : Epoxy-Pulverbeschichtung (rot-braun) nach DIN EN 14901-1, 250µm
- Verbindung : STANDARD
- Dichtung : NBR nach DIN EN 681-1 Typ WG
- DIN EN 598 / CE Markierung
- Leistungserklärung [DoP-INTEGRAL005DE](#)
- Flanschanschlussmaßen nach DIN EN 1092-2
- Entwickelt unter Beachtung der entsprechenden Normen :
 - DIN EN 476: Allgemeine Anforderungen an Bauteile für Abwasserkanäle und -leitungen für Schwerkraftentwässerungssysteme
 - DIN EN 752: Entwässerungssysteme außerhalb von Gebäuden
 - DIN EN 1610: Verlegung und Prüfung von Abwasserleitungen und Kanälen

Produkte



Standard Dichtung für
Rohre und Formstücke
PLUVIAL und INTEGRAL



STANDARD Vi Dichtung
(NBR) für Rohre und
Formstücke INTEGRAL
DN80-700