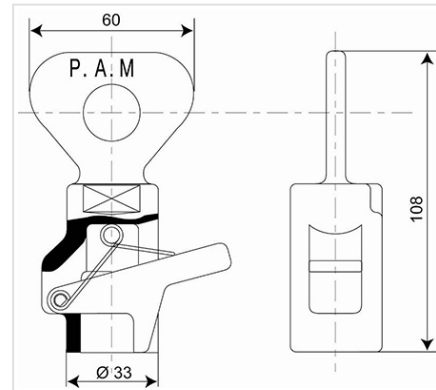
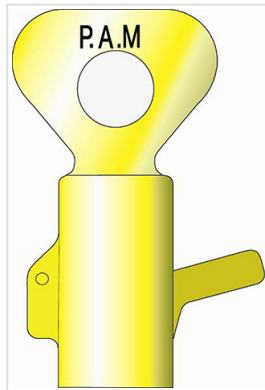


Öffnungsschlüssel SCS



Masse	Artikel-Nr.
0,36 kg	C18