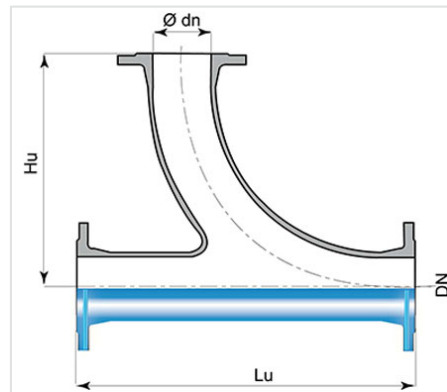


Radial T-Stück mit feststehendem Flansch DN80-500



DN (mm)	Ødn (mm)	Lu (mm)	Hu (mm)	PN 10		PN 16		PN 25	
				Masse (kg)	Artikel-Nr.	Masse (kg)	Artikel-Nr.	Masse (kg)	Artikel-Nr.
80	80	545	380	23,00	BBA80TW1ETT	23,00	BBA80TW1ETT	23,00	BBA80TW1ETT
150	150	670	450	48,50	BBB15TW1JTT	48,50	BBB15TW1JTT		
200	200	760	500			72,50	BBB20TW2KTT		
250	250	900	550			106,00	BBB25TW2LTT		
300	300	1000	600			146,00	BBB30TW2MTT		
350	350	1100	650			245,00	BBB35TW2YTT		
400	400	1200	700			264,00	BBB40TW2NTT		
450	450	1300	750			339,00	BBB45TW2PTT		
500	500	1400	800			564,00	BBB50TW2QTT		

Anwendungsgebiet :

- Für den Transport und Verteilung von Trinkwasser sowie Bewässerungssysteme
- Geeignet für den Einsatz in Böden mit beliebiger Korrosivität

Haupteigenschaften :

- Auskleidung / Umhüllung: 250µm Epoxy Pulverbeschichtung mit einem Minimum von 200µm – EN 14901-1 (PECB)
- Einhaltung der EN 545:2010 und ISO 2531:2009
- Flanschanschlussmaße nach DIN EN 1092-2

Produkte



Flanschdichtungssatz
(galvanisiert)