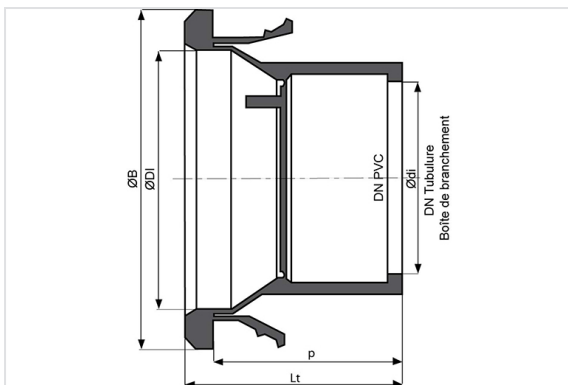


Reduzierring für Kupplungsgehäuse



DN Rohransatz (mm)	Masse (kg)	Artikel-Nr.
150	0,50	TXB15NBF
150	0,39	TXB15NBG



DN Rohransatz	dn Dichtung	Se monte dans tubulure	Durchmesser Toleranz	Ø aussen B	Ø innen DI	Breite Lt	Tiefe P	Ø innen di
mm	mm	mm	mm	mm	mm	mm	mm	mm
150	100	147 - 153	100 - 120	171	133	94	31	78
150	125	147 - 153	120 - 125	171	133	94	31	106

DN Rohransatz des Kupplungsgehäuset mm	DN/OD PVC Standrohr mm	Nutzungsbereich PVC mm
150	100	100-112
150	125	120 - 130

Einsatzbereich :

- Systeme : Trenn- und Mischsysteme
- Funktionsweise : Freispiegelkanäle
- Art der Abwässer : häusliche Abwässer
- Für alle Böden geeignet
- Dauerhaft dicht und diffusionssicher
- Geeignet für pH1 bis pH13

Technische Eigenschaften :

- Die Verbindungen TAG 32 sind Normkonform zu DIN EN 598
- Elastomer : NBR nach DIN EN 681-1 Typ WG
- Lieferung in rotbraunem PE-Sack