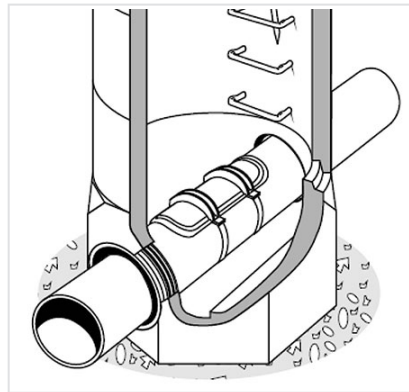
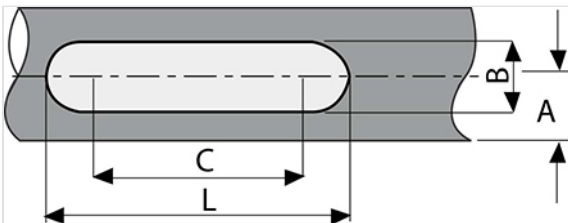


## Rohrreinigungsdeckels Einbauanleitung



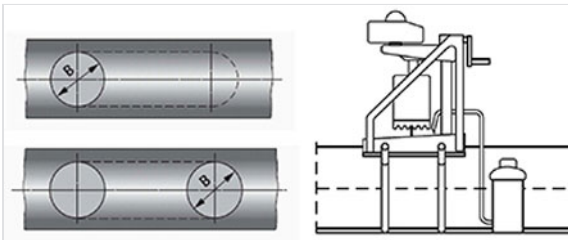
Rohrreinigungsdeckel aus duktilem Gusseisen erlauben als einfache und wirtschaftliche Lösung den bis 2 bar druckdichten Verschluss von Inspektions- oder Rohrreinigungsöffnungen in Kanalrohren.

**1- Beim Anzeichnen und Herstellen der Reinigungsöffnung ist darauf zu achten, dass die Längsachse von Rohr und Langloch parallel zueinander liegen.**

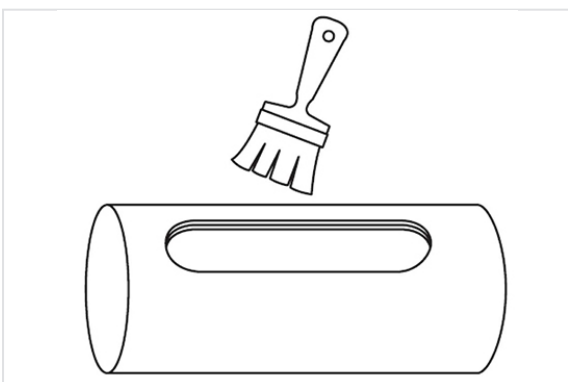
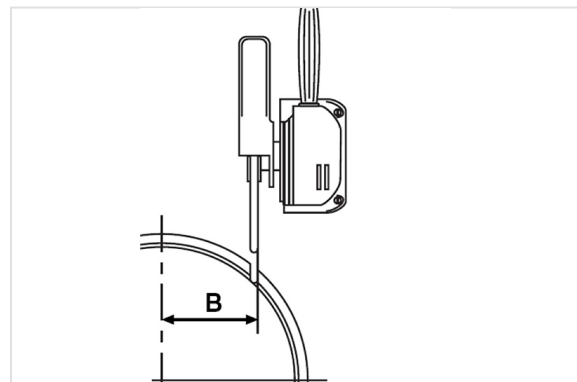
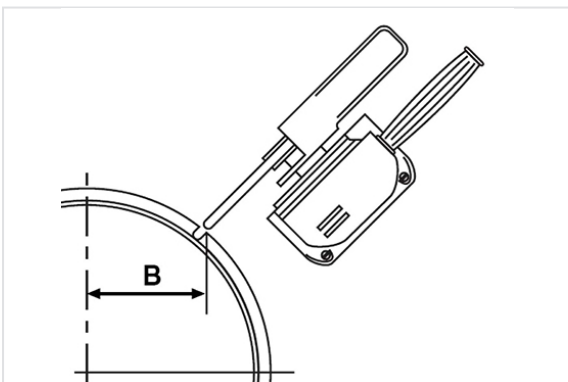


| DN<br>mm | A<br>mm | B<br>mm | C<br>mm | L ± 2<br>mm |
|----------|---------|---------|---------|-------------|
| 150      | 80      | 107±1   | 250     | 359         |
| 200      | 111     | 142±1   | 252     | 394         |
| 250      | 137     | 172±1   | 450     | 622         |
| 300      | 163     | 212±2   | 450     | 662         |
| 400      | 214     | 212±2   | 450     | 662         |
| 500      | 266     | 212±2   | 450     | 662         |
| 600      | 317     | 290±2   | 350     | 640         |
| 700      | 369     | 290±2   | 360     | 640         |

2- Duktiles Kanalrohr mit Anbohrgerät und Bohrkron B = 107, 142, 172, 212 bzw. 290 mm Durchmesser an 2 Stellen anbohren.



3- Reststück mit Winkelschleifmaschine und Trennscheibe für Stein, z.B. Typ C 30S4B herausschneiden. Schnittführung für das Austrennen des Wandreststückes:

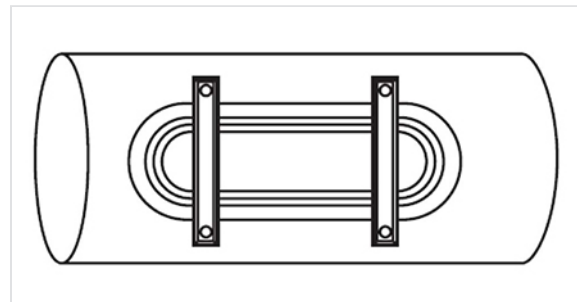
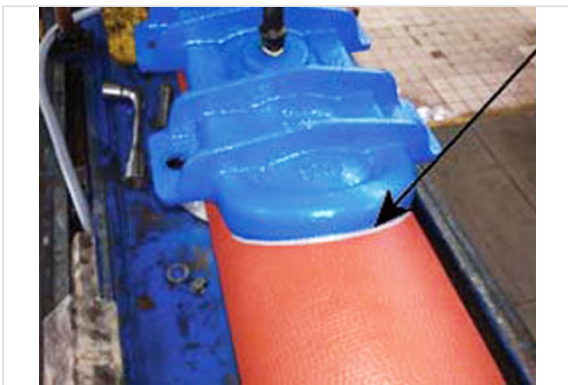


a) Vorschnitt: Zunächst rechtwinklig zur Rohroberfläche ansetzen, damit die Trennscheibe nicht abrutscht.

b) Fertigschnitt: In der vorgeschrittenen Rille mit senkrecht gehaltener Trennscheibe ganz durchtrennen, gegebenenfalls Unebenheiten glätten.

c) Schnittkanten der Reinigungsöffnung entgraten, Schnittflächen mit Schutzlack streichen.

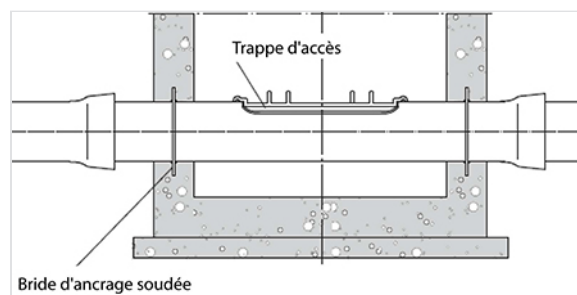
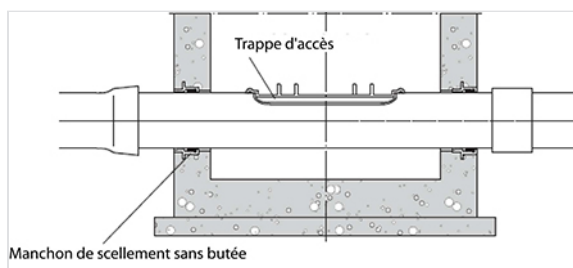
**4- Der Rohrreinigungsdeckel wird mit einer werkseitig an der Unterseite befestigten Rundschnurdichtung aus NBR angeliefert. Deckel mit Vertiefung in die Reinigungsöffnung setzen.**



a) Platzieren Sie die Falle im Schnitt ohne die Dichtung und markieren Sie den Umfang

**5- Mit den mitgelieferten Spannbügeln Rohrreinigungsdeckel auf dem Kanalrohr festspannen. Gewindeenden mit Abdeckkappen schützen.**

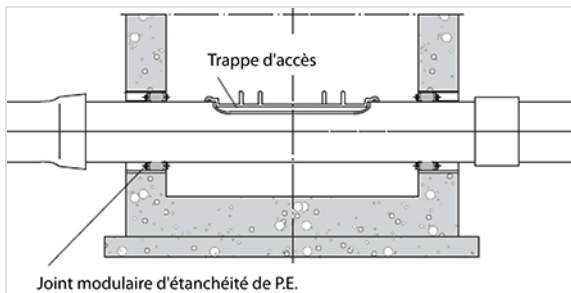
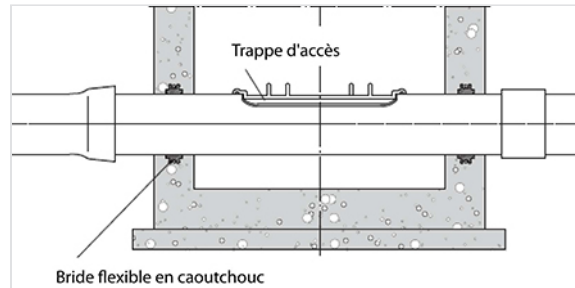
### Anwendungsbereich



Rohrreinigungsdeckel aus duktilem Gusseisen sind geeignet für Naturschutzgebiete sowie Trinkwasserschutzzone. Für die Schachtdurchführung gibt es mehrere Varianten.

1- Mauerdurchführungen mit Manschetten ohne Anschlag.

2- Rohre mit aufgeschweißtem Mauerflansch : Diese Version erlaubt den Einbau im Schacht vor der Rohrverlegung.



3- Die Mauerdurchführung mit einer Frank oder Kröner Verbindung erlaubt den Schachteinbau vor Ort. Die Abdichtung gewährleistet eine Flanschdurchführung aus flexiblem Kautschuk.

4- Baustellenseitige Mauerdurchführung mit abdichtender Durchführung LINK-SEAL