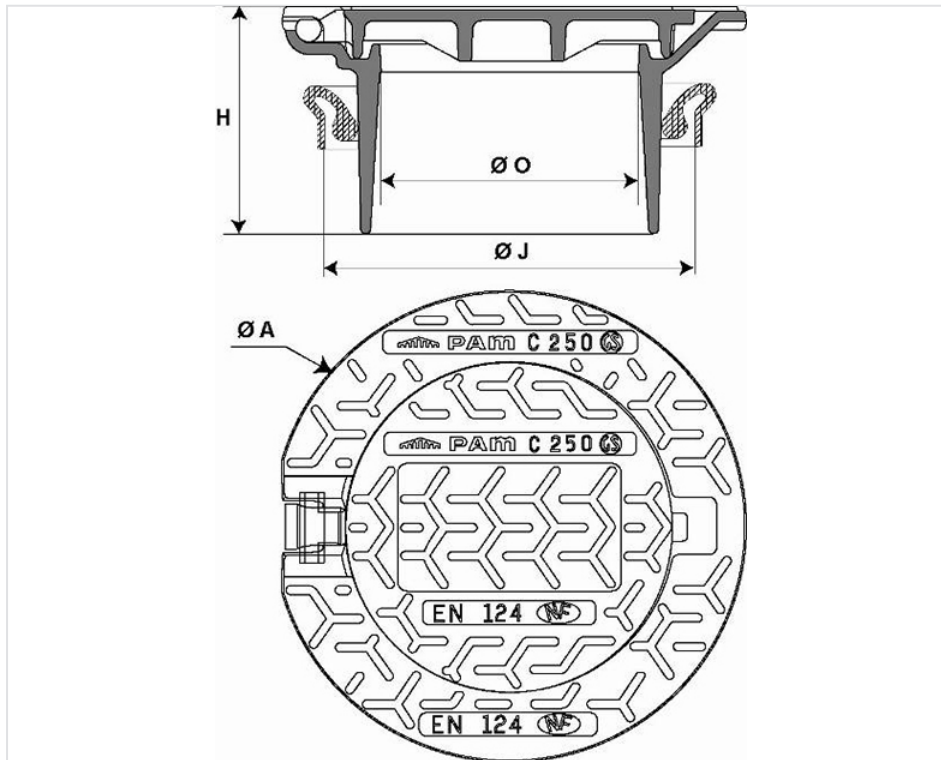


Schachtabdeckung INSPECTRA Klasse C250 Rahmen rund, höhenregulierbar, mit Scharnier - Anschluss an Guss-Rohr DN250 - NBR Dichtring



A (mm)	Markierung	O (mm)	H (mm)	ØJ (mm)	Gesamtgewicht (kg)	Deckelgewicht (kg)	Verpackungseinheit	Artikel-Nr.
330		181	154	260	14,30	4,5	10	CCBR25SFX28
330	EP	181	154	260	14,30	4,5		CCBR25SFX35
330	EU	181	154	260	14,30	4,5		CCBR25SFX34



Werkstoffe und Beschichtung

- Rahmen und Deckel : Gusseisen mit Kugelgraphit EN GJS 400-15 - Wasserbasis
- Dichtring NBR

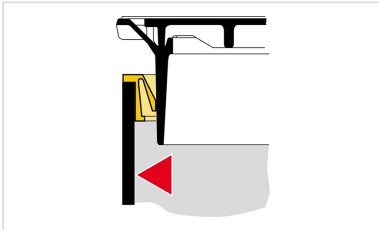
Einsatzbereich

- Klasse C 250 (Gruppe 3) nach DIN EN 124-2 für befahrene Gehwege und vergleichbare Flächen, die von Fahrzeugen befahren werden.

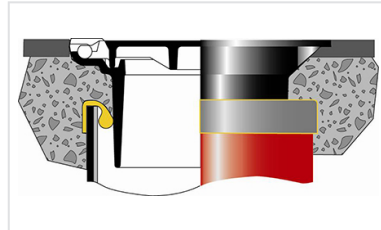
Technische Eigenschaften

- Runder Deckel mit Scharnier, in eingebautem Zustand nicht entnehmbar.
- Spezieller Dichtring gegen eindringendes Erdreich erlaubt eine Höhenregulierung.
- Handhabung

Produkte



Höhenregulierbare
Schachtabdeckungen
INSPECTRA Klasse C250 -
Dichtring gegen
eindringendes Erdreich
NBR



Schachtabdeckung
INSPECTRA Klasse C250 -
Einbau der
Schachtabdeckung auf ein
Rohr