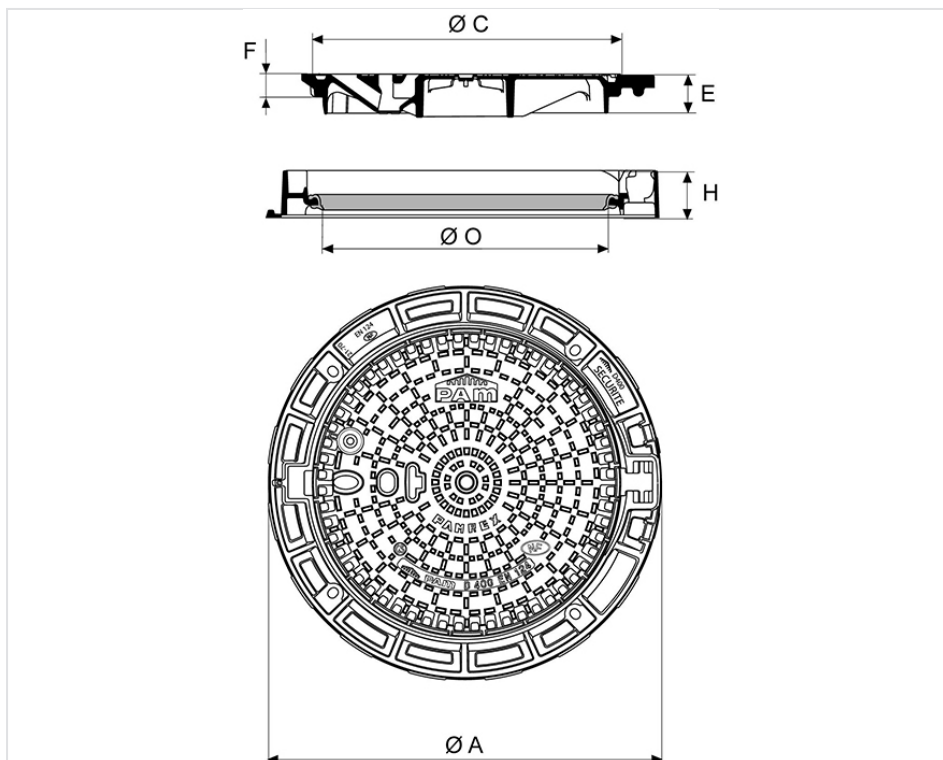


Schachtabdeckung PAMREX 600 Klasse D400 Rahmen rund – ohne Lüftung



A (mm)	C (mm)	O (mm)	H (mm)	E (mm)	F (mm)	Gesamtgewicht (kg)	Deckelgewicht (kg)	Verpackungseinheit	Artikel-Nr.
850 mm	673	610	100	85	50	84,36	53	10	CDPA60EF



Werkstoffe und Beschichtung

- Rahmen und Deckel : Gusseisen mit Kugelgraphit EN GJS 400-15 - Wasserbasis
- [Einlage : Elastomer](#)

Einsatzbereich

- Klasse D400 (Gruppe 4) nach DIN EN 124-2 für Fahrbahnen von Straßen, Seitenstreifen von Fahrbahnen und Parkflächen, die für alle Arten von Straßenfahrzeugen zugelassen sind.
- Bereiche mit dichtem Verkehr und häufigem Zugang.

Technische Eigenschaften

- [Deckel mit Gelenk und ergonomischer Öffnungstasche](#)
- Deckel innerhalb der Produktreihe untereinander austauschbar
- [Bedienungsschlüssel C24](#)

Zubehör

- [Verriegelungen](#)
- [Zulaufbegrenzung für Fremdwasser \(Fremdwasserstopfen\)](#)

Zubehör



Schachtabdeckungen
PAMREX / VIATOP



Verriegelungen



Bedienungsschlüssel C24
für Schachtabdeckungen
PAMREX und VIATOP

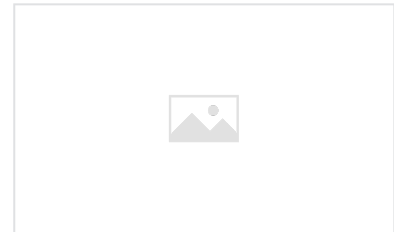
Produkte



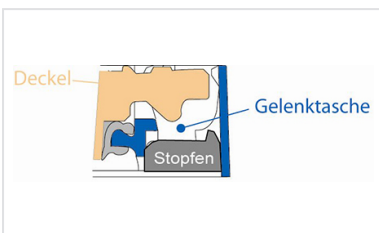
Elastomer – Einlage



Anti-Diebstahl-Kit für
Schachtabdeckungen
PAMREX / VIATOP 600 und
700 / VIATOP 2



Erkennungsmerkmale
verschiedener
Ausführungen von PAMREX
Schachtabdeckungen



Schachtabdeckungen
PAMREX und VIATOP 800 -
Zulaufbegrenzung von
Fremdwasser